

Архангельск (8182)63-90-72	Екатеринбург (343)384-55-89	Краснодар (861)203-40-90
Астана +7(7172)727-132	Иваново (4932)77-34-06	Красноярск (391)204-63-61
Белгород (4722)40-23-64	Ижевск (3412)26-03-58	Курск (4712)77-13-04
Брянск (4832)59-03-52	Казань (843)206-01-48	Липецк (4742)52-20-81
Владивосток (423)249-28-31	Калининград (4012)72-03-81	Магнитогорск (3519)55-03-13
Волгоград (844)278-03-48	Калуга (4842)92-23-67	Москва (495)268-04-70
Вологда (8172)26-41-59	Кемерово (3842)65-04-62	Мурманск (8152)59-64-93
Воронеж (473)204-51-73	Киров (8332)68-02-04	Набережные Челны (8552)20-53-41

Нижний Новгород (831)429-08-12
 Новокузнецк (3843)20-46-81
 Новосибирск (383)227-86-73
 Орел (4862)44-53-42
 Оренбург (3532)37-68-04
 Пенза (8412)22-31-16
 Пермь (342)205-81-47
 Ростов-на-Дону (863)308-18-15

Рязань (4912)46-61-64
 Самара (846)206-03-16
 Санкт-Петербург (812)309-46-40
 Саратов (845)249-38-78
 Смоленск (4812)29-41-54
 Сочи (862)225-72-31
 Ставрополь (8652)20-65-13
 Тверь (4822)63-31-35

Томск (3822)98-41-53
 Тула (4872)74-02-29
 Тюмень (3452)66-21-18
 Ульяновск (8422)24-23-59
 Уфа (347)229-48-12
 Челябинск (351)202-03-61
 Череповец (8202)49-02-64
 Ярославль (4852)69-52-93

信号显示灯

Signal lamp



公司发展历程

DEVELOPMENT OF THE COMPANY

CAPTRON是传感器领域里高品质，高创造性的代表。公司的研发及生产重点是各类电容式传感器，产品主要应用于工业控制自动化，公共交通运输以及楼宇技术等领域。

除大量生产的标准产品外，CAPTRON公司同时还是为客户提供订制传感器的专业供应商。

CAPTRON公司于1983年由Reinhard Bellm先生在德国慕尼黑创立。创建初期，公司的主营业务集中在电容式液位传感器领域。1992年，光电传感器成为CAPTRON公司生产销售的产品之一。1994年，全新研发的触摸式感应开关SENSORswitches开始在工业控制自动化，公共交通运输及楼宇技术等领域投入使用，并从此成为CAPTRON公司最主要的产品之一。

30多年的专业积淀，使CAPTRON成为电容式液位传感器领域最知名的制造商和最具创造力的引领者。CAPTRON的所有产品均可根据客户的实际需求量身定制，并同时确保产品一贯的高品质和可靠性的要求。

CAPTRON stands for high-quality, innovative sensor technology products. The focus of development and production is on capacitive sensors for use primarily in automation and traffic engineering.

Beyond the standard programme, CAPTRON is a specialist for individual customer and application solutions.

CAPTRON Electronic GmbH was founded by Reinhard Bellm in Munich in 1983. Initially, the company focused on capacitive level measurement. Since 1992, optical sensors have been added to the product portfolio. In 1994, capacitive SENSORswitches for industry and traffic engineering were added - one of the main business fields of CAPTRON since then.

More than 30 years of experience make CAPTRON one of the most renowned manufacturers and innovative leaders in the field of capacitive level measurement. CAPTRON produces all probes according to the single order and customer-specific requirements whilst ensuring outstanding quality and reliability.



MADE IN GERMANY



产品特性及尺寸图
Properties and dimension drawing

第04页
 Page 04

MultiLED信号显示, 7种不同颜色可供选择
MultiLED signal lamp 7 Colours selectable

第05页
 Page 05

TripleLED 信号显示, 3种不同颜色可供选择
TripleLED signal lamp 3 Colours selectable

第06页
 Page 06

DuoLED 信号显示, 2种不同颜色可供选择
DuoLED signal lamp 2 Colours selectable

第07页
 Page 07

Архангельск (8182)63-90-72	Екатеринбург (343)384-55-89	Краснодар (861)203-40-90
Астана +7(7172)727-132	Иваново (4932)77-34-06	Красноярск (391)204-63-61
Белгород (4722)40-23-64	Ижевск (3412)26-03-58	Курск (4712)77-13-04
Брянск (4832)59-03-52	Казань (843)206-01-48	Липецк (4742)52-20-81
Владивосток (423)249-28-31	Калининград (4012)72-03-81	Магнитогорск (3519)55-03-13
Волгоград (844)278-03-48	Калуга (4842)92-23-67	Москва (495)268-04-70
Вологда (8172)26-41-59	Кемерово (3842)65-04-62	Мурманск (8152)59-64-93
Воронеж (473)204-51-73	Киров (8332)68-02-04	Набережные Челны (8552)20-53-41

Единый адрес для всех регионов: сна@nt-rt.ru || www.captron.nt-rt.ru

Нижний Новгород (831)429-08-12	Рязань (4912)46-61-64	Томск (3822)98-41-53
Новокузнецк (3843)20-46-81	Самара (846)206-03-16	Тула (4872)74-02-29
Новосибирск (383)227-86-73	Санкт-Петербург (812)309-46-40	Тюмень (3452)66-21-18
Орел (4862)44-53-42	Саратов (845)249-38-78	Ульяновск (8422)24-23-59
Оренбург (3532)37-68-04	Смоленск (4812)29-41-54	Уфа (347)229-48-12
Пенза (8412)22-31-16	Сочи (862)225-72-31	Челябинск (351)202-03-61
Пермь (342)205-81-47	Ставрополь (8652)20-65-13	Череповец (8202)49-02-64
Ростов-на-Дону (863)308-18-15	Тверь (4822)63-31-35	Ярославль (4852)69-52-93

产品特性及尺寸图

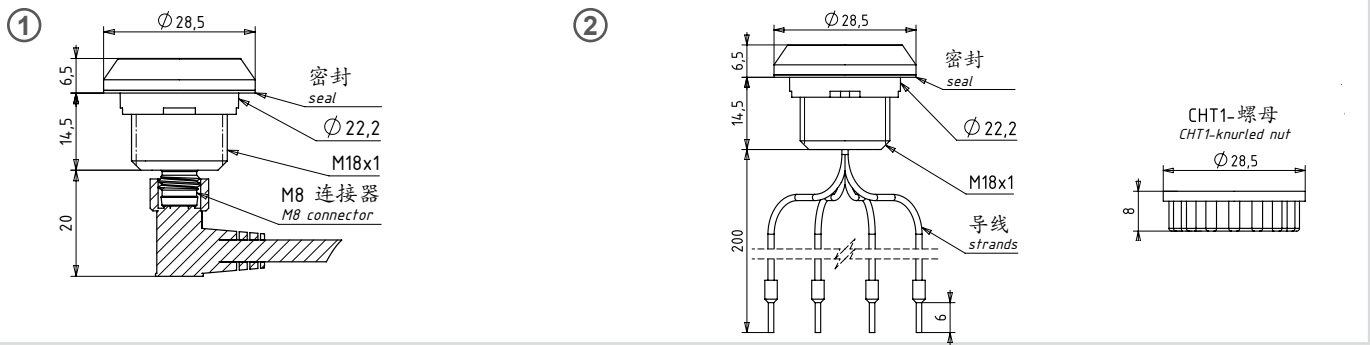
PROPERTIES AND DIMENSION DRAWING

产品特性

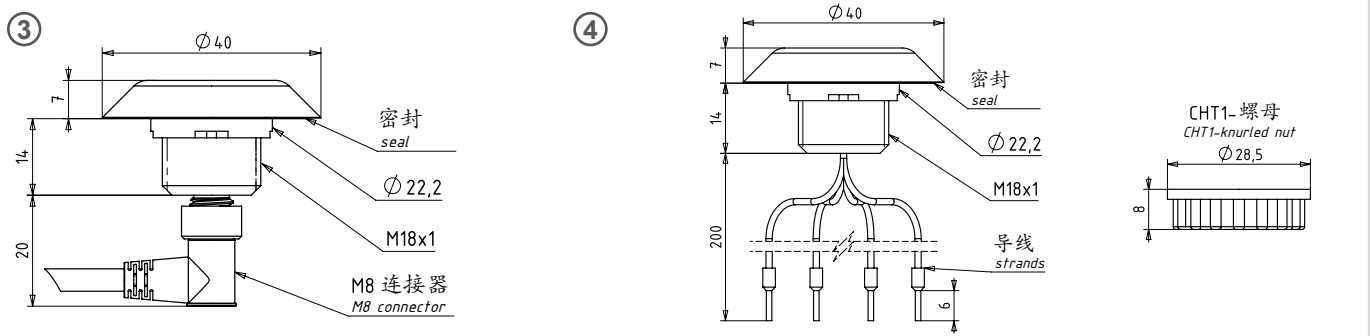
PROPERTIES

- 超过10万小时的超长使用寿命
Extensive service life more than 100.000h
- 可用于食品行业，符合标准 DIN EN 1672
Hygiene-conforming model as per DIN EN 1672
- 减少库存管理
Small stock-keeping
- 防护等级 IP69K
Steam proof, protection IP69K
- 防敲击等级 IK08
Highly shock-resistant, protection IK08
- 安装孔径 $\varnothing 22.5\text{mm}$
installation with a bore of 22.5mm

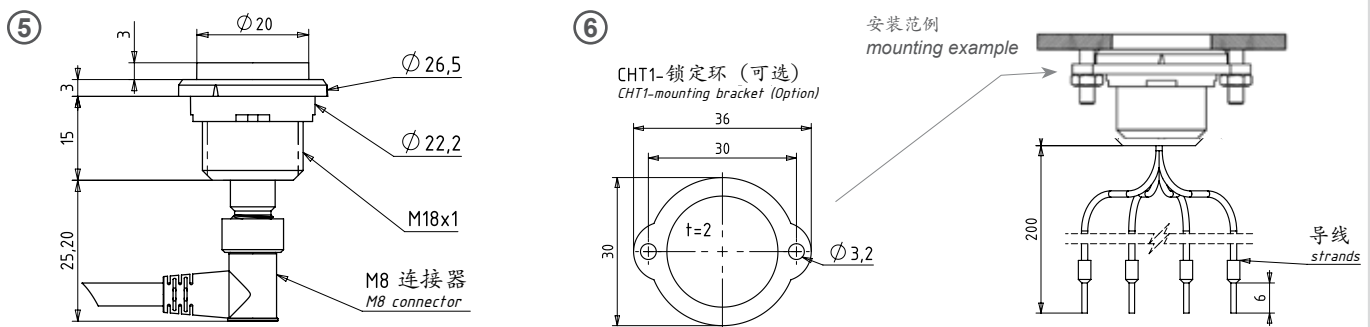
适合安装在所有孔径为 $\varnothing 22.5\text{mm}$ 的外壳上，例如可用于 Siemens, Moeller 的按钮盒上 ...
Suitable for installation in housings with a bore of 22.5mm as Siemens, Moeller, ...



可用于食品工业，符合标准 DIN EN 1672-1 和 EN 1672-2
Hygiene-conforming model as per DIN EN 1672-1 and EN 1672-2



适合平面安装，可安装在一个厚度为 3mm 的挡板中
Suitable for flush installation into a 3mm front panel



MultiLED 信号显示, 7 种不同颜色可供选择

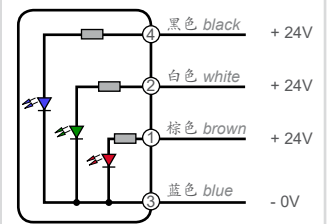
MultiLED SIGNAL LAMP 7 COLOURS SELECTABLE

技术参数 Technical Data


工作电压 Supply voltage	DC 24V ±10%
反极性保护 Reverse polarity protection	所有导线均有保护 (短时间) protetcion of all lines (short time)
电流消耗 Current consumption	max 30mA
环境温度 Ambient temperature	-20...+50°C
防护等级 IP Degree of protection	正面 IP69K, 背面 IP67 front IP69K, back side IP67
防敲击等级 IK Degree of protection	防敲击等级 IK08 impact strength IK08
外壳材料 Casing material	聚碳酸酯、铝、不锈钢 (取决于型号) Polycarbonate, aluminium, stainless steel (depends on model)

电路接线路

Connection diagram



颜色搭配 Colour combinations

导线颜色 Connection colours				信号显示 Signal light
蓝色 blue	棕色 brown	白色 white	黑色 black	
0V	24V			 红色 red
0V		24V		 绿色 green
0V			24V	 蓝色 blue
0V	24V	24V		 黄色 yellow
0V	24V		24V	 紫色 violet
0V		24V	24V	 淡蓝色 light blue
0V	24V	24V	24V	 白色 white

产品编号 Part-No.

图片编号 Picture-No.

CML1-159-30	1
CML1-179-30	2
CML1-158-30	3
CML1-178-30	4
CML1-15X-30	5
CML1-17X-30	6
CHT1-锁定环	6
TKW-40-2	M8连接器, 附带2米长导线 Connector with 2m cable

CML 带有标志.* CML with symbol.*

产品编号 Part-No.

CML1-179-XX

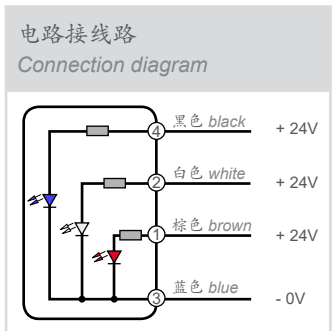
最小订货数量: 20个 (相同产品) available above 20 pcs. (identical devices)

TripleLED 信号显示, 3 种不同颜色可供选择

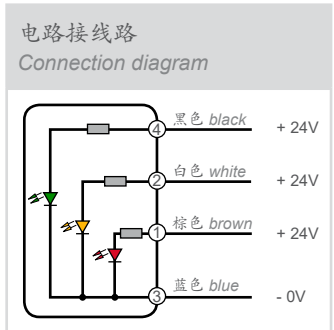
TripleLED SIGNAL LAMP 3 COLOURS SELECTABLE

技术参数 Technical Data	
工作电压 Supply voltage	DC 24V ±10%
反极性保护 Reverse polarity protection	所有导线均有保护 (短时间) protection of all lines (short time)
电流消耗 Current consumption	max 20mA
环境温度 Ambient temperature	-20...+50°C
防护等级 IP Degree of protection	正面 IP69K, 背面 IP67 front IP69K, back side IP67
防敲击等级 IK Degree of protection	防敲击等级 IK08 impact strength IK08
外壳材料 Casing material	聚碳酸酯、铝、不锈钢 (取决于型号) Polycarbonate, aluminium, stainless steel (depends on model)

颜色搭配 RWB Colour combination RWB				信号显示 Signal light
导线颜色 Connection colours				
蓝色 blue	棕色 brown	白色 white	黑色 black	
0V	24V			 红色 red
0V		24V		 白色 white
0V			24V	 蓝色 blue



颜色搭配 RYG Colour combination RYG				信号显示 Signal light
导线颜色 Connection colours				
蓝色 blue	棕色 brown	白色 white	黑色 black	
0V	24V			 红色 red
0V		24V		 黄色 yellow
0V			24V	 绿色 green



产品编号 Part-No.	图片编号 Picture-No.
CTL1-159-30/RWB .../RYG	1
CTL1-179-30/RWB .../RYG	2
CTL1-158-30/RWB .../RYG	3
CTL1-178-30/RWB .../RYG	4
CTL1-15X-30/RWB .../RYG	5
CTL1-17X-30/RWB .../RYG	6
CHT1-锁定环	6
TKW-40-2	M8连接器, 附带2米长导线 Connector with 2m cable

CTL 带有标志.* CTL with symbol.*

产品编号 Part-No.
CTL1-179-XX/RWB .../RYG
最小订货数量: 20个 (相同产品) available above 20 pcs. (identical devices)

DuoLED 信号显示, 2 种不同颜色可供选择

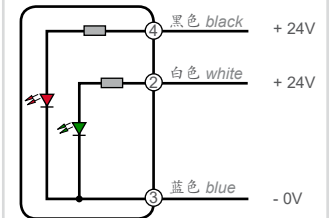
DuoLED SIGNAL LAMP 2 COLOURS SELECTABLE

技术参数 Technical Data



工作电压 Supply voltage	DC 24V ±10%
反极性保护 Reverse polarity protection	所有导线均有保护 (短时间) protection of all lines (short time)
电流消耗 Current consumption	max 20mA
环境温度 Ambient temperature	-20...+50°C
防护等级 IP Degree of protection	正面 IP69K, 背面 IP67 front IP69K, back side IP67
防敲击等级 IK Degree of protection	防敲击等级 IK08 impact strength IK08
外壳材料 Casing material	聚碳酸酯、铝、不锈钢 (取决于型号) Polycarbonate, aluminium, stainless steel (depends on model)

电路接线路

Connection diagram



颜色搭配 GR Colour combination GR

导线颜色 Connection colours			信号显示 Signal light
蓝色 blue	白色 white	黑色 black	
0V	24V		 绿色 green
0V		24V	 红色 red

产品编号 Part-No.

图片编号 Picture-No.

CDL1-159-30/GR	1
CDL1-179-30/GR	2
CDL1-158-30/GR	3
CDL1-178-30/GR	4
CDL1-15X-30/GR	5
CDL1-17X-30/GR	6
CHT1-锁定环	6
TKW-40-2	M8连接器, 附带2米长导线 Connector with 2m cable

CDL 带有标志.* CDL with symbol.*

产品编号 Part-No.

CDL1-179-XX/GR

最小订货数量: 20个 (相同产品) available above 20 pcs. (identical devices)

Архангельск (8182)63-90-72	Екатеринбург (343)384-55-89	Краснодар (861)203-40-90
Астана +7(7172)727-132	Иваново (4932)77-34-06	Красноярск (391)204-63-61
Белгород (4722)40-23-64	Ижевск (3412)26-03-58	Курск (4712)77-13-04
Брянск (4832)59-03-52	Казань (843)206-01-48	Липецк (4742)52-20-81
Владивосток (423)249-28-31	Калининград (4012)72-03-81	Магнитогорск (3519)55-03-13
Волгоград (844)278-03-48	Калуга (4842)92-23-67	Москва (495)268-04-70
Вологда (8172)26-41-59	Кемерово (3842)65-04-62	Мурманск (8152)59-64-93
Воронеж (473)204-51-73	Киров (8332)68-02-04	Набережные Челны (8552)20-53-41

Единый адрес для всех регионов: sna@nt-rt.ru || www.captron.nt-rt.ru

Нижний Новгород (831)429-08-12	Рязань (4912)46-61-64	Томск (3822)98-41-53
Новокузнецк (3843)20-46-81	Самара (846)206-03-16	Тула (4872)74-02-29
Новосибирск (383)227-86-73	Санкт-Петербург (812)309-46-40	Тюмень (3452)66-21-18
Орел (4862)44-53-42	Саратов (845)249-38-78	Ульяновск (8422)24-23-59
Оренбург (3532)37-68-04	Смоленск (4812)29-41-54	Уфа (347)229-48-12
Пенза (8412)22-31-16	Сочи (862)225-72-31	Челябинск (351)202-03-61
Пермь (342)205-81-47	Ставрополь (8652)20-65-13	Череповец (8202)49-02-64
Ростов-на-Дону (863)308-18-15	Тверь (4822)63-31-35	Ярославль (4852)69-52-93