

# ORL2-40T-2PS6



Архангельск (8182)63-90-72  
Астана +7(7172)727-132  
Белгород (4722)40-23-64  
Брянск (4832)59-03-52  
Владивосток (423)249-28-31  
Волгоград (844)278-03-48  
Вологда (8172)26-41-59  
Воронеж (473)204-51-73

Екатеринбург (343)384-55-89  
Иваново (4932)77-34-06  
Ижевск (3412)26-03-58  
Казань (843)206-01-48  
Калининград (4012)72-03-81  
Калуга (4842)92-23-67  
Кемерово (3842)65-04-62  
Киров (8332)68-02-04

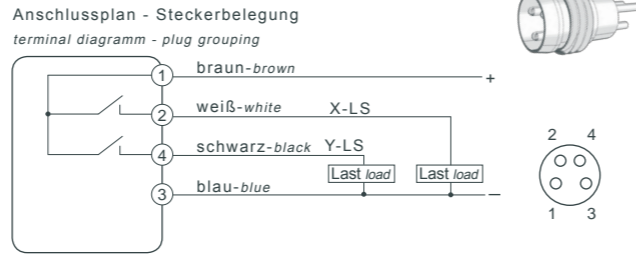
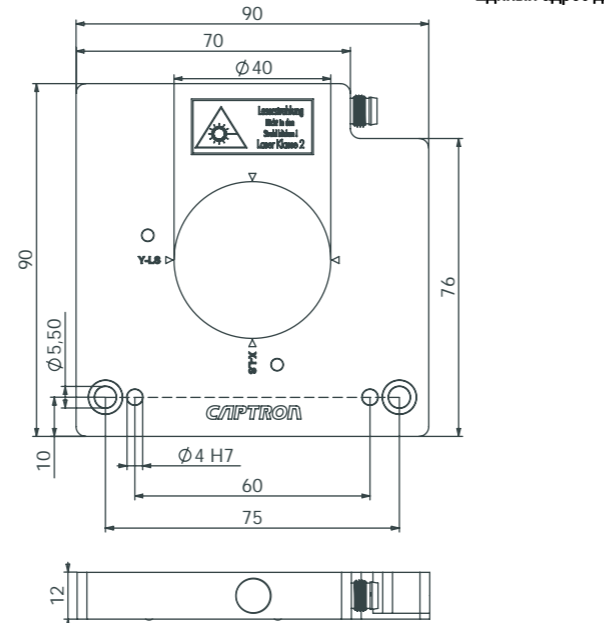
Краснодар (861)203-40-90  
Красноярск (391)204-63-61  
Курск (4712)77-13-04  
Липецк (4742)52-20-81  
Магнитогорск (3519)55-03-13  
Москва (495)268-04-70  
Мурманск (8152)59-64-93  
Набережные Челны (8552)20-53-41

Нижний Новгород (831)429-08-12  
Новокузнецк (3843)20-46-81  
Новосибирск (383)227-86-73  
Орел (4862)44-53-42  
Оренбург (3532)37-68-04  
Пенза (8412)22-31-16  
Пермь (342)205-81-47  
Ростов-на-Дону (863)308-18-15

Рязань (4912)46-61-64  
Самара (846)206-03-16  
Санкт-Петербург (812)309-46-40  
Саратов (845)249-38-78  
Смоленск (4812)29-41-54  
Сочи (862)225-72-31  
Ставрополь (8652)20-65-13  
Тверь (4822)63-31-35

Томск (3822)98-41-53  
Тула (4872)74-02-29  
Тюмень (3452)66-21-18  
Ульяновск (8422)24-23-59  
Уфа (347)229-48-12  
Челябинск (351)202-03-61  
Череповец (8202)49-02-64  
Ярославль (4852)69-52-93

Единый адрес для всех регионов: [cap@nt-rt.ru](mailto:cap@nt-rt.ru) || [www.captron.nt-rt.ru](http://www.captron.nt-rt.ru)



## Technische Daten technical data

Betriebsspannung supply voltage	DC 12V-30V
Laser-Sendelicht laser light	Rotlicht, 650nm, Klasse 2 redlight, 650nm, class 2
Stromaufnahme load current	<50mA
Ausgangsstrom max. output current max.	200mA je Ausgang, kurzschlussfest 200mA per output, short-circuit protection
Ausgang output	2xPNP-NO 2xPNP-NO
Schaltzustandsanzeige statusdisplay	2 gelbe LEDs 2 yellow LEDs
Schaltfrequenz max. switching frequency max.	1kHz
Auflösung resolution	0,2mm
Spannungsabfall voltage drop	<2,5V pro Ausgang <2,5V per output
Reproduzierbarkeit reproducibility	0,01mm
Betriebstemperatur operating temperatur	+10°C bis +50°C +50°F to +122°F
Schutzart IP degree of protection	IP65 IP65
Gehäuse-Material housing material	Aluminium, schwarz eloxiert aluminium, black anodized
Anschluss connection	Stecker M8, 4-polig connector M8, 4-pin

## Auslieferungszustand delivery status

ORL2-40T-2PS6

### Montage ORL2-40T-2PS6

Datei: OS-ORL2-40T-2PS6  
Stand: 06/09

- Korrektur in X- und Y-Achse  
beide Achsen werden in einem Schritt vermessen
- Simultaneous correction of two axes  
(X- and Y-axes)
- Extrem flache Bauform  
extremely flat design
- Leichte Montage  
durch einteiligen Aufbau  
easy assembly  
thanks to a one-part structure
- Passbohrungen  
zur exakten Positionierung  
fit holes  
for exact positioning
- Minimaler Verkabelungsaufwand  
minimum cabling effort
- Schutzkragen  
gegen Beschädigung und Verschmutzung der Optiken  
protective collar  
to prevent damage and soiling of the optical systems

**Anwendung ORL2-40T-2PS6**  
Die ORL2-40 besticht durch eine besonders flache Bauform, speziell für platzkritische Bereiche, und ist in zwei Größen (Durchmesser 40mm und als ORL2-85 mit 85mm) erhältlich. Sie reduziert durch ihren einteiligen Aufbau den Montage- und Justageaufwand auf ein Minimum. Dank entsprechender Passbohrungen ist eine Möglichkeit zur wiederholt genauen Positionierung z.B. in der Serienproduktion von Anlagen gegeben.

**Application ORL2-40T-2PS6**  
The ORL2-40 is distinguished by a particularly flat design, especially for areas of constricted space, and is available in two sizes (diameter of 40mm and as ORL2-85 with 85mm). It reduces assembly and adjustment effort to a minimum thanks to its one-part structure. Repeatedly precise positioning, e.g. in series production of systems, is enabled by appropriate fit holes.

