

Архангельск (8182)63-90-72  
Астана +7(7172)727-132  
Белгород (4722)40-23-64  
Брянск (4832)59-03-52  
Владивосток (423)249-28-31  
Волгоград (844)278-03-48  
Вологда (8172)26-41-59  
Воронеж (473)204-51-73

Екатеринбург (343)384-55-89  
Иваново (4932)77-34-06  
Ижевск (3412)26-03-58  
Казань (843)206-01-48  
Калининград (4012)72-03-81  
Калуга (4842)92-23-67  
Кемерово (3842)65-04-62  
Киров (8332)68-02-04

Краснодар (861)203-40-90  
Красноярск (391)204-63-61  
Курск (4712)77-13-04  
Липецк (4742)52-20-81  
Магнитогорск (3519)55-03-13  
Москва (495)268-04-70  
Мурманск (8152)59-64-93  
Набережные Челны (8552)20-53-41

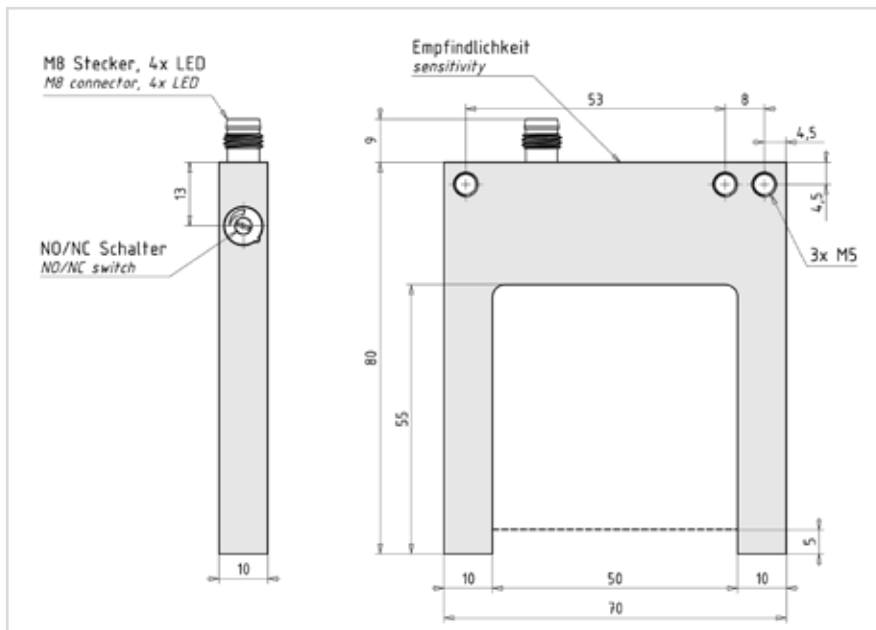
Нижний Новгород (831)429-08-12  
Новокузнецк (3843)20-46-81  
Новосибирск (383)227-86-73  
Орел (4862)44-53-42  
Оренбург (3532)37-68-04  
Пенза (8412)22-31-16  
Пермь (342)205-81-47  
Ростов-на-Дону (863)308-18-15

Рязань (4912)46-61-64  
Самара (846)206-03-16  
Санкт-Петербург (812)309-46-40  
Саратов (845)249-38-78  
Смоленск (4812)29-41-54  
Сочи (862)225-72-31  
Ставрополь (8652)20-65-13  
Тверь (4822)63-31-35

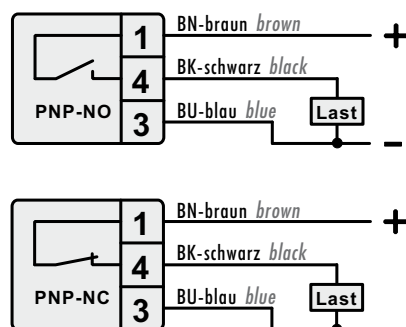
Единый адрес для всех регионов: [сna@nt-rt.ru](mailto:сna@nt-rt.ru) || [www.captron.nt-rt.ru](http://www.captron.nt-rt.ru)

## GABEL-LICHTSCHRANKEN ROTLICHT UND INFRAROT GABELWEITE 50 MM

## FORK LIGHT BARRIERS RED LIGHT AND INFRARED FORK OPENING 50 MM



### Anschlussbelegung Connection diagram

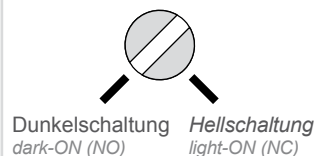


### Technische Daten bei +20°C, DC24V Technical data at +20°C, DC24V

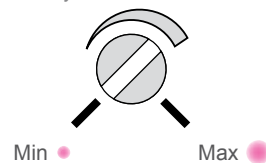
Betriebsspannung Supply voltage	DC 10...30V
Strombelastbarkeit Load current	400 mA, kurzschlussfest short-circuit protection
Ausgang Output	PNP - Schließer/Öffner umschaltbar PNP - NO/NC switchable
Schaltzustandsanzeige Status display	gelbe 4-fach LED yellow 4-fold LED
Spannungsabfall Voltage drop	2,5V bei 200 mA 2,5V at 200 mA
Stromaufnahme Current consumption	35 mA
Schaltfrequenz Operating frequency	1 kHz
Auflösung (kleinstes erfassbares Teil) Resolution	Ø 1,2 mm
Schalthysterese Switching hysteresis	< 0,3 mm
Reproduzierbarkeit Reproducibility	0,04 mm
Umgebungstemperatur Ambient temperature	-10...+60°C
Schutzgrad IP Degree of protection	IP 65
Gehäusematerial Casing material	Alu, schwarz eloxiert aluminium, black anodized

### Mögliche Einstellungen Possible settings

#### Hell-/Dunkelschaltung light/dark switching



#### Empfindlichkeit sensitivity



Lichtart Type of light	Montage Mounting	Bestellbezeichnung Part-No.
Infrarotlicht 880 nm infrared light 880 nm		OG-50T-PU6
Rotlicht 650 nm red light 650 nm	anreihbar mountable side by side	OGR-50T-PU6
Zubehör: Kabeldose mit Anschlusskabel, NPN-Umsetzer accessories: connector with cable, npn-converter		