

Архангельск (8182)63-90-72
Астана +7(7172)727-132
Брянск (4832)59-03-52
Владивосток (423)249-28-31
Волгоград (844)278-03-48
Вологда (8172)26-41-59
Воронеж (473)204-51-73

Екатеринбург (343)384-55-89
Иваново (4932)77-34-06
Ижевск (3412)26-03-58
Казань (843)206-01-48
Калининград (4012)72-03-81
Калуга (4842)92-23-67
Кемерово (3842)65-04-62
Киров (8332)68-02-04

Краснодар (861)203-40-90
Красноярск (391)204-63-61
Курск (4712)77-13-04
Липецк (4742)52-20-81
Магнитогорск (3519)55-03-13
Москва (495)268-04-70
Мурманск (8152)59-64-93
Набережные Челны (8552)20-53-41

Нижний Новгород (831)429-08-12
Новокузнецк (3843)20-46-81
Новосибирск (383)227-86-73
Орел (4862)44-53-42
Оренбург (3532)37-68-04
Пенза (8412)22-31-16
Пермь (342)205-81-47
Ростов-на-Дону (863)308-18-15

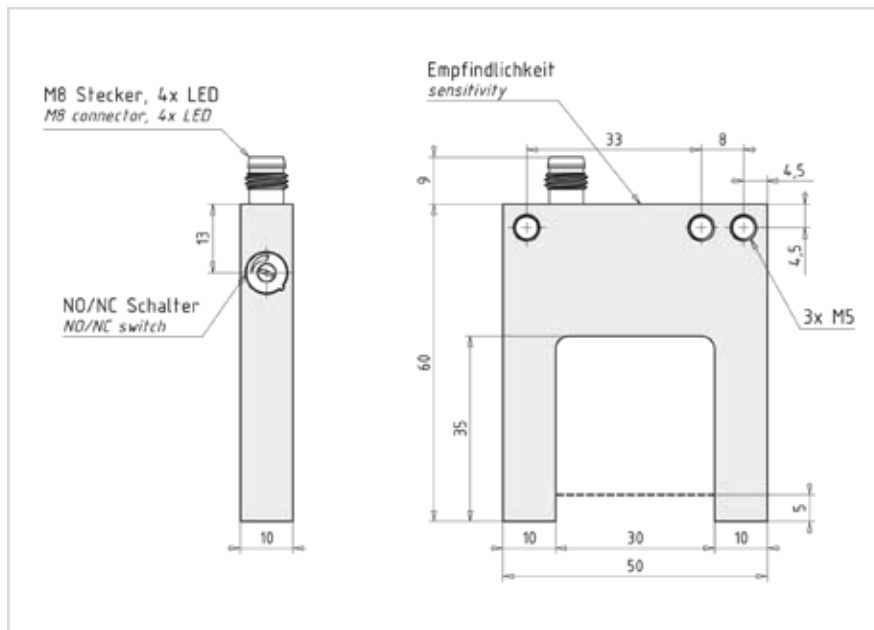
Рязань (4912)46-61-64
Самара (846)206-03-16
Санкт-Петербург (812)309-46-40
Саратов (845)249-38-78
Смоленск (4812)29-41-54
Сочи (862)225-72-31
Ставрополь (8652)20-65-13
Тверь (4822)63-31-35

Томск (3822)98-41-53
Тула (4872)74-02-29
Тюмень (3452)66-21-18
Ульяновск (8422)24-23-59
Уфа (347)229-48-12
Челябинск (351)202-03-61
Череповец (8202)49-02-64
Ярославль (4852)69-52-93

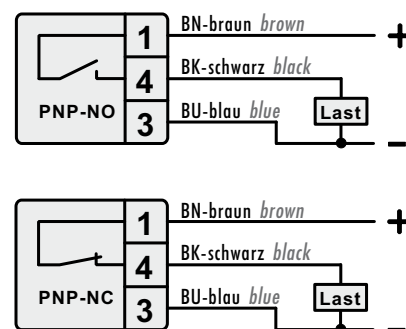
Единый адрес для всех регионов: сна@nt-rt.ru || www.captron.nt-rt.ru

GABEL-LICHTSCHRANKEN ROTLICHT UND INFRAROT GABELWEITE 30 MM

FORK LIGHT BARRIERS RED LIGHT AND INFRARED FORK OPENING 30 MM



Anschlussbelegung Connection diagram

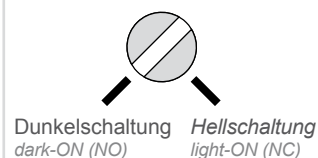


Technische Daten bei +20°C, DC24V / Technical data at +20°C, DC24V

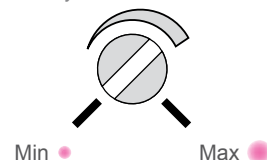
Betriebsspannung / Supply voltage	DC 10...30V
Strombelastbarkeit / Load current	400 mA, kurzschlussfest / short-circuit protection
Ausgang / Output	PNP - Schließer/Öffner umschaltbar / PNP - NO/NC switchable
Schaltzustandsanzeige / Status display	gelbe 4-fach LED / yellow 4-fold LED
Spannungsabfall / Voltage drop	2,5V bei 200 mA / 2,5V at 200 mA
Stromaufnahme / Current consumption	21 mA
Schaltfrequenz / Operating frequency	1 kHz
Auflösung (kleinstes erfassbares Teil) / Resolution	Ø 0,8 mm
Schalthyserese / Switching hysteresis	< 0,3 mm
Reproduzierbarkeit / Reproducibility	0,02 mm
Umgebungstemperatur / Ambient temperature	-10...+60°C
Schutzgrad IP / Degree of protection	IP 65
Gehäusematerial / Casing material	Alu, schwarz eloxiert / aluminium, black anodized

Mögliche Einstellungen Possible settings

Hell-/Dunkelschaltung light/dark switching



Empfindlichkeit sensitivity



Lichtart Type of light	Montage Mounting	Bestellbezeichnung Part-No.
Infrarotlicht 880 nm infrared light 880 nm		OG-30T-PU6
Rotlicht 650 nm red light 650 nm	anreihbar mountable side by side	OGR-30T-PU6
Zubehör: Kabeldose mit Anschlusskabel, NPN-Umsetzer accessories: connector with cable, npn-converter		