

Архангельск (8182)63-90-72
 Астана +7(7172)727-132
 Белгород (4722)40-23-64
 Брянск (4832)59-03-52
 Владивосток (423)249-28-31
 Волгоград (844)278-03-48
 Вологда (8172)26-41-59
 Воронеж (473)204-51-73

Екатеринбург (343)384-55-89
 Иваново (4932)77-34-06
 Ижевск (3412)26-03-58
 Казань (843)206-01-48
 Калининград (4012)72-03-81
 Калуга (4842)92-23-67
 Кемерово (3842)65-04-62
 Киров (8332)68-02-04

Краснодар (861)203-40-90
 Красноярск (391)204-63-61
 Курск (4712)77-13-04
 Липецк (4742)52-20-81
 Магнитогорск (3519)55-03-13
 Москва (495)268-04-70
 Мурманск (8152)59-64-93
 Набережные Челны (8552)20-53-41

Нижний Новгород (831)429-08-12
 Новокузнецк (3843)20-46-81
 Новосибирск (383)227-86-73
 Орел (4862)44-53-42
 Оренбург (3532)37-68-04
 Пенза (8412)22-31-16
 Пермь (342)205-81-47
 Ростов-на-Дону (863)308-18-15

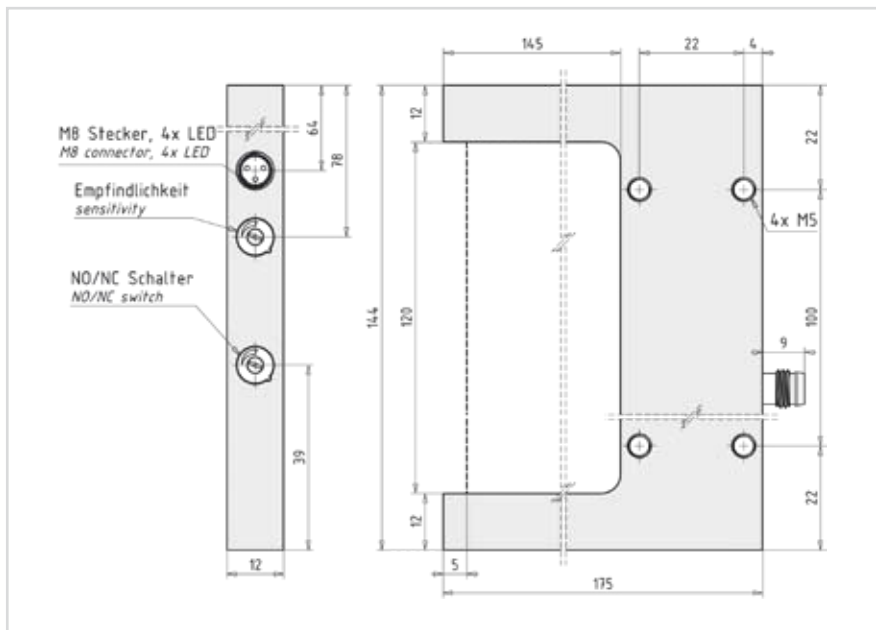
Рязань (4912)46-61-64
 Самара (846)206-03-16
 Санкт-Петербург (812)309-46-40
 Саратов (845)249-38-78
 Смоленск (4812)29-41-54
 Сочи (862)225-72-31
 Ставрополь (8652)20-65-13
 Тверь (4822)63-31-35

Томск (3822)98-41-53
 Тула (4872)74-02-29
 Тюмень (3452)66-21-18
 Ульяновск (8422)24-23-59
 Уфа (347)229-48-12
 Челябинск (351)202-03-61
 Череповец (8202)49-02-64
 Ярославль (4852)69-52-93

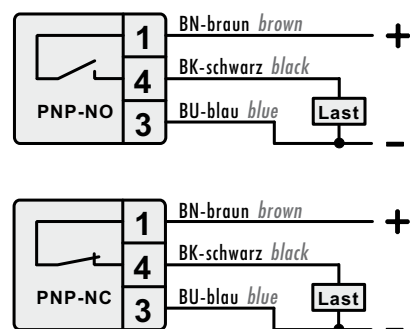
Единый адрес для всех регионов: сна@nt-rt.ru || www.captron.nt-rt.ru

GABEL-LICHTSCHRANKEN ROTLICHT UND INFRAROT GABELWEITE 120 MM

FORK LIGHT BARRIERS RED LIGHT AND INFRARED FORK OPENING 120 MM



Anschlussbelegung Connection diagram

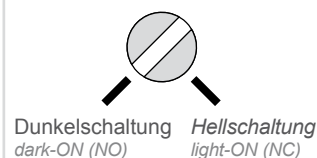


Technische Daten bei +20°C, DC24V Technical data at +20°C, DC24V

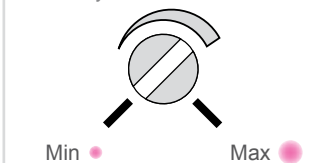
Betriebsspannung Supply voltage	DC 10...30V
Strombelastbarkeit Load current	400 mA, kurzschlussfest short-circuit protection
Ausgang Output	PNP - Schließer/Öffner umschaltbar PNP - NO/NC switchable
Schaltzustandsanzeige Status display	gelbe 4-fach LED yellow 4-fold LED
Spannungsabfall Voltage drop	2,5V bei 200 mA 2,5V at 200 mA
Stromaufnahme Current consumption	35 mA
Schaltfrequenz Operating frequency	1 kHz
Auflösung (kleinstes erfassbares Teil) Resolution	Ø 1,2 mm
Schalthysterese Switching hysteresis	< 0,3 mm
Reproduzierbarkeit Reproducibility	0,06 mm
Umgebungstemperatur Ambient temperature	-10...+60°C
Schutzgrad IP Degree of protection	IP 65
Gehäusematerial Casing material	Alu, schwarz eloxiert aluminium, black anodized

Mögliche Einstellungen Possible settings

Hell-/Dunkelschaltung light/dark switching



Empfindlichkeit sensitivity



Lichtart Type of light	Montage Mounting	Bestellbezeichnung Part-No.	
Infrarotlicht 880 nm infrared light 880 nm		OG-120T-PU6/S145	
Rotlicht 650 nm red light 650 nm	anreihbar mountable side by side	OGR-120T-PU6/S145	
Zubehör: Kabeldose mit Anschlusskabel, NPN-Umsetzer accessories: connector with cable, npn-converter			