

# OGLW2-40T-2PS6

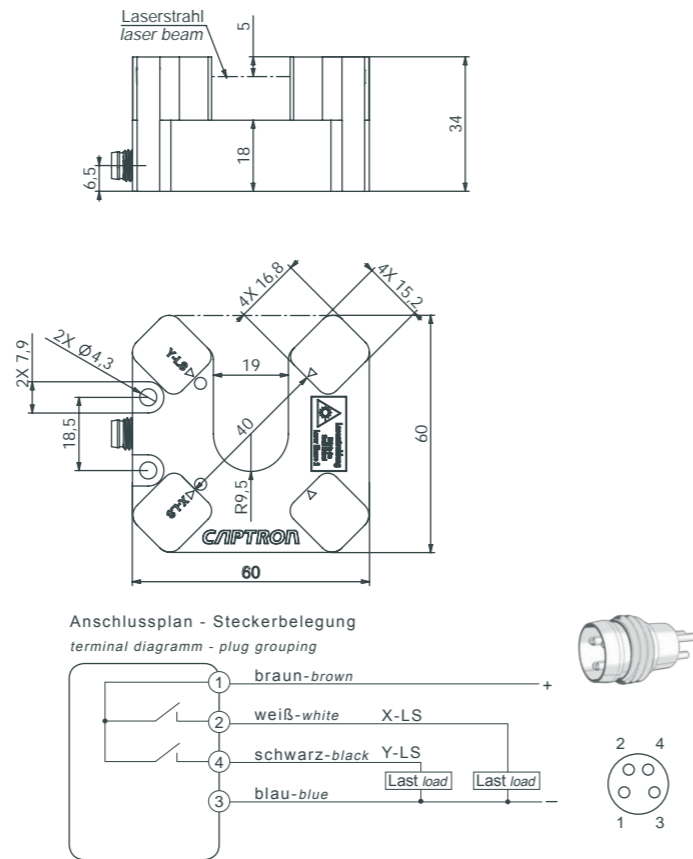


Архангельск (8182)63-90-72  
 Астана +7(7172)727-132  
 Белгород (4722)40-23-64  
 Брянск (4832)59-03-52  
 Владивосток (423)249-28-31  
 Волгоград (844)278-03-48  
 Вологда (8172)26-41-59  
 Воронеж (473)204-51-73  
 Екатеринбург (343)384-55-89  
 Иваново (4932)77-34-06  
 Ижевск (3412)26-03-58  
 Казань (843)206-01-48  
 Калининград (4012)72-03-81  
 Калуга (4842)92-23-67  
 Кемерово (3842)65-04-62  
 Киров (8332)68-02-04  
 Краснодар (861)203-40-90  
 Красноярск (391)204-63-61  
 Курск (4712)77-13-04  
 Липецк (4742)52-20-81  
 Магнитогорск (3519)55-03-13  
 Москва (495)268-04-70  
 Мурманск (8152)59-64-93  
 Набережные Челны (8552)20-53-41  
 Нижний Новгород (831)429-08-12  
 Новокузнецк (3843)20-46-81  
 Новосибирск (383)227-86-73  
 Орел (4862)44-53-42  
 Оренбург (3532)37-68-04  
 Пенза (8412)22-31-16  
 Пермь (342)205-81-47  
 Ростов-на-Дону (863)308-18-15  
 Рязань (4912)46-61-64  
 Самара (846)206-03-16  
 Санкт-Петербург (812)309-46-40  
 Саратов (845)249-38-78  
 Смоленск (4812)29-41-54  
 Сочи (862)225-72-31  
 Ставрополь (8652)20-65-13  
 Тверь (4822)63-31-35  
 Томск (3822)98-41-53  
 Тула (4872)74-02-29  
 Тюмень (3452)66-21-18  
 Ульяновск (8422)24-23-59  
 Уфа (347)229-48-12  
 Челябинск (351)202-03-61  
 Череповец (8202)49-02-64  
 Ярославль (4852)69-52-93

Единый адрес для всех регионов: [сна@nt-rt.ru](mailto:сна@nt-rt.ru) || [www.captron.nt-rt.ru](http://www.captron.nt-rt.ru)

## Technische Daten technical data

Betriebsspannung supply voltage	DC 12V-30V
Laser-Sendelicht laser light	Rotlicht, 650nm, Klasse 2 redlight, 650nm, class 2
Stromaufnahme load current	<50mA
Ausgangsstrom max. output current max.	200mA je Ausgang, kurzschlussfest 200mA per output, short-circuit protection
Ausgang output	2xPNP-NO 2xPNP-NO
Schaltzustandsanzeige statusdisplay	2 gelbe LEDs 2 yellow LEDs
Schaltfrequenz max. switching frequency max.	1kHz
Auflösung resolution	0,2mm
Spannungsabfall voltage drop	<2,5V pro Ausgang <2,5V per output
Reproduzierbarkeit reproducibility	0,01mm
Betriebstemperatur operating temperatur	+10°C bis +50°C +50°F to +122°F
Schutzart IP degree of protection	IP65 IP65
Gehäuse-Material housing material	Aluminium, schwarz eloxiert aluminium, black anodized
Anschluss connection	Stecker M8, 4-polig connector M8, 4-pin



## Korrektur in X- und Y-Achse

beide Achsen werden in einem Schritt vermessen

## simultaneous correction of two axes (X- and Y-axes)

## Leichte Montage

durch einteiligen Aufbau

## easy assembly

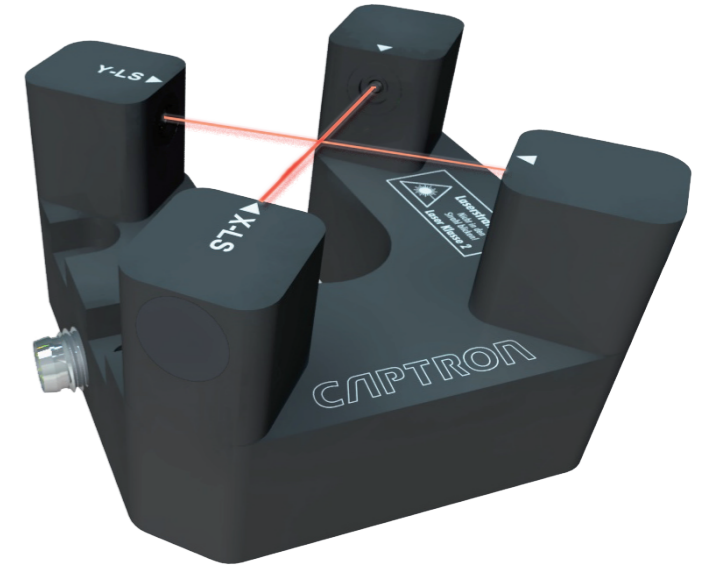
thanks to a one-part structure

## Extrem kompakte Bauform

## extremely compact design

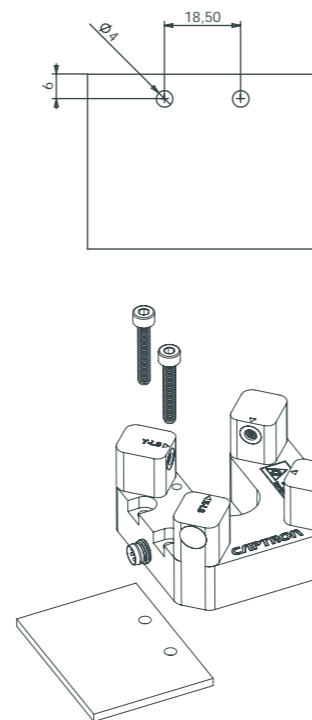
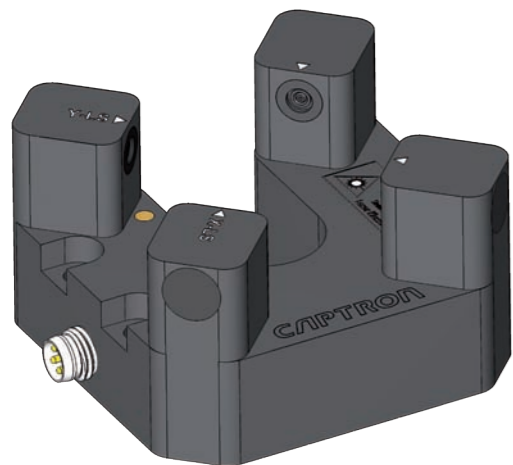
## Minimaler Verkabelungsaufwand

## simple cabling



## Auslieferungszustand delivery status

### Montage OGLW2-40T-2PS6



## Anwendung OGLW2-40T-2PS6

Die OGLW2-40 bietet wie der große Bruder OGLW2-70 eine offene Bauform, d.h. mit dem Werkzeug muss zur Justage nicht eingetaucht werden, sondern die Vermessung gleich zweier Achsen gleichzeitig kann während des Durchfahrens der TCP stattfinden. Dies ermöglicht insbesondere bei zeitlich brisanten Anwendungen eine schnelle Vermessung der Verfahrachsen ohne jegliche Verzögerung der Arbeitsabläufe. Weiterhin zeichnet sich diese Variante durch eine extrem kompakte Bauform aus (nur 60x60x35mm).

## Application OGLW2-40T-2PS6

Just like its big brother OGLW2-70, the OGLW2-40 offers an open design, i.e. there is no need for penetration with the tool for adjustment and, instead, measurement of two axes at the same time can take place during travel through the TCP. This enables fast measurement of the travel axes in timing-critical applications without any delay in the work processes. This variant is also distinguished by an extremely compact design (only 60x60x35mm).

OGLW2-40T-2PS6

