

Архангельск (8182)63-90-72
Астана +7(7172)727-132
Брянск (4722)40-23-64
Владивосток (423)249-28-31
Волгоград (844)278-03-48
Вологда (8172)26-41-59
Воронеж (473)204-51-73

Екатеринбург (343)384-55-89
Иваново (4932)77-34-06
Ижевск (3412)26-03-58
Казань (843)206-01-48
Калининград (4012)72-03-81
Калуга (4842)92-23-67
Кемерово (3842)65-04-62
Киров (8332)68-02-04

Краснодар (861)203-40-90
Красноярск (391)204-63-61
Курск (4712)77-13-04
Липецк (4742)52-20-81
Магнитогорск (3519)55-03-13
Москва (495)268-04-70
Мурманск (8152)59-64-93
Набережные Челны (8552)20-53-41

Нижний Новгород (831)429-08-12
Новокузнецк (3843)20-46-81
Новосибирск (383)227-86-73
Орел (4862)44-53-42
Оренбург (3532)37-68-04
Пенза (8412)22-31-16
Пермь (342)205-81-47
Ростов-на-Дону (863)308-18-15

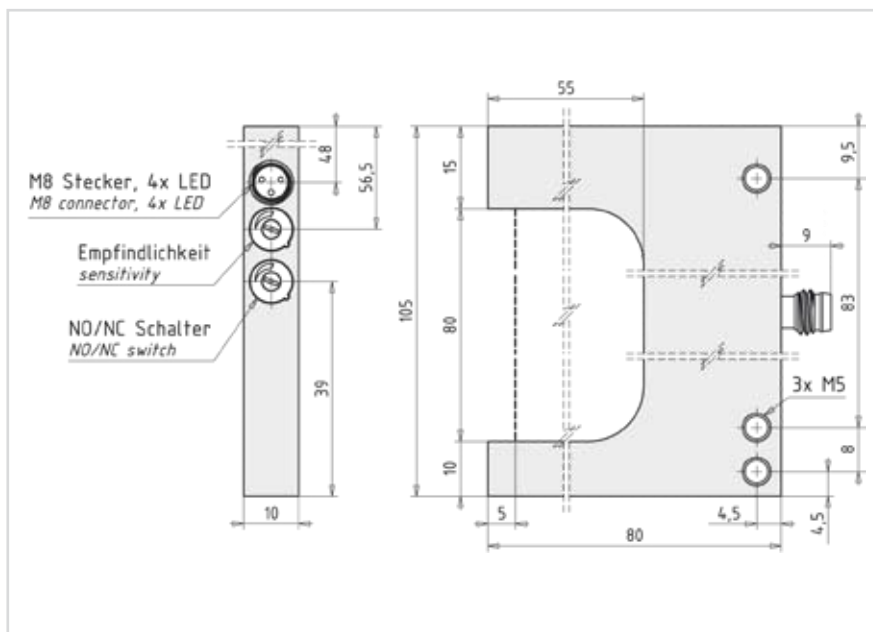
Рязань (4912)46-61-64
Самара (846)206-03-16
Санкт-Петербург (812)309-46-40
Саратов (845)249-38-78
Смоленск (4812)29-41-54
Сочи (862)225-72-31
Ставрополь (8652)20-65-13
Тверь (4822)63-31-35

Томск (3822)98-41-53
Тула (4872)74-02-29
Тюмень (3452)66-21-18
Ульяновск (8422)24-23-59
Уфа (347)229-48-12
Челябинск (351)202-03-61
Череповец (8202)49-02-64
Ярославль (4852)69-52-93

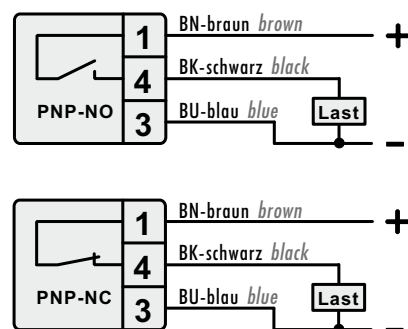
Единый адрес для всех регионов: сна@nt-rt.ru || www.captron.nt-rt.ru

LASER-GABELLICHTSCHRANKEN GABELWEITE 80 MM

LASER FORK LIGHT BARRIERS FORK OPENING 80 MM



Anschlussbelegung Connection diagram

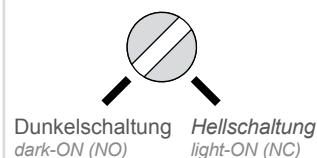


Technische Daten bei +20°C, DC24V Technical data at +20°C, DC24V

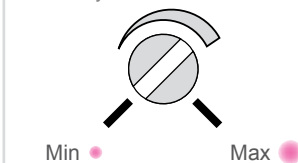
Betriebsspannung Supply voltage	DC 10...30V
Strombelastbarkeit Load current	400 mA, kurzschlussfest short-circuit protection
Ausgang Output	PNP - Schließer/Öffner umschaltbar PNP - NO/NC switchable
Schaltzustandsanzeige Status display	gelbe 4-fach LED yellow 4-fold LED
Spannungsabfall Voltage drop	2,5V bei 200 mA 2,5V at 200 mA
Stromaufnahme Current consumption	max. 60 mA typ. 40 mA
Schaltfrequenz Operating frequency	10 kHz
Auflösung (kleinstes erfassbares Teil) Resolution	Ø 0,05 mm
Schalthysterese Switching hysteresis	< 0,02 mm
Reproduzierbarkeit Reproducibility	0,01 mm
Umgebungstemperatur Ambient temperature	-10...+60°C
Schutzgrad IP Degree of protection	IP 65
Gehäusematerial Casing material	Alu, schwarz eloxiert aluminium, black anodized

Mögliche Einstellungen Possible settings

Hell-/Dunkelschaltung light/dark switching



Empfindlichkeit sensitivity



Lichtart Type of light	Montage Mounting	Bestellbezeichnung Part-No.	
Laser Laser	anreihbar mountable side by side	OGL-80T-PU6	
Zubehör: Kabeldose mit Anschlusskabel, NPN-Umsetzer accessories: connector with cable, npn-converter			