

Архангельск (8182)63-90-72  
 Астана +7(7172)727-132  
 Белгород (4722)40-23-64  
 Брянск (4832)59-03-52  
 Владивосток (423)249-28-31  
 Волгоград (844)278-03-48  
 Вологда (8172)26-41-59  
 Воронеж (473)204-51-73

Екатеринбург (343)384-55-89  
 Иваново (4932)77-34-06  
 Ижевск (3412)26-03-58  
 Казань (843)206-01-48  
 Калининград (4012)72-03-81  
 Калуга (4842)92-23-67  
 Кемерово (3842)65-04-62  
 Киров (8332)68-02-04

Краснодар (861)203-40-90  
 Красноярск (391)204-63-61  
 Курск (4712)77-13-04  
 Липецк (4742)52-20-81  
 Магнитогорск (3519)55-03-13  
 Москва (495)268-04-70  
 Мурманск (8152)59-64-93  
 Набережные Челны (8552)20-53-41

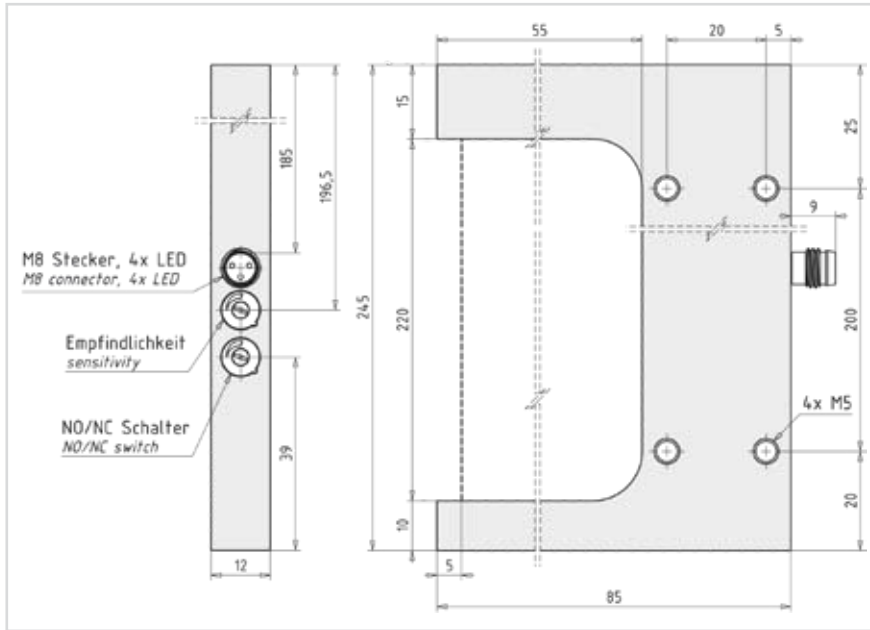
Нижний Новгород (831)429-08-12  
 Новокузнецк (3843)20-46-81  
 Новосибирск (383)227-86-73  
 Орел (4862)44-53-42  
 Оренбург (3532)37-68-04  
 Пенза (8412)22-31-16  
 Пермь (342)205-81-47  
 Ростов-на-Дону (863)308-18-15

Рязань (4912)46-61-64  
 Самара (846)206-03-16  
 Санкт-Петербург (812)309-46-40  
 Саратов (845)249-38-78  
 Смоленск (4812)29-41-54  
 Сочи (862)225-72-31  
 Ставрополь (8652)20-65-13  
 Тверь (4822)63-31-35

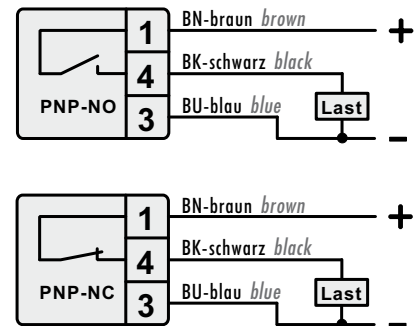
Единый адрес для всех регионов: [сна@nt-rt.ru](mailto:сна@nt-rt.ru) || [www.captron.nt-rt.ru](http://www.captron.nt-rt.ru)

## LASER-GABELLICHTSCHRANKEN GABELWEITE 220 MM

## LASER FORK LIGHT BARRIERS FORK OPENING 220 MM



### Anschlussbelegung Connection diagram

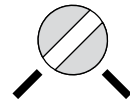


### Technische Daten bei +20°C, DC24V Technical data at +20°C, DC24V

Betriebsspannung <i>Supply voltage</i>	DC 10...30V
Strombelastbarkeit <i>Load current</i>	400 mA, kurzschlussfest <i>short-circuit protection</i>
Ausgang <i>Output</i>	PNP - Schließer/Öffner umschaltbar <i>PNP - NO/NC switchable</i>
Schaltzustandsanzeige <i>Status display</i>	gelbe 4-fach LED <i>yellow 4-fold LED</i>
Spannungsabfall <i>Voltage drop</i>	2,5V bei 200 mA <i>2,5V at 200 mA</i>
Stromaufnahme <i>Current consumption</i>	max. 60 mA typ. 40 mA
Schaltfrequenz <i>Operating frequency</i>	10 kHz
Auflösung (kleinstes erfassbares Teil) <i>Resolution</i>	Ø 0,05 mm
Schalthysterese <i>Switching hysteresis</i>	< 0,02 mm
Reproduzierbarkeit <i>Reproducibility</i>	0,01 mm
Umgebungstemperatur <i>Ambient temperature</i>	-10...+60°C
Schutzgrad IP <i>Degree of protection</i>	IP 65
Gehäusematerial <i>Casing material</i>	Alu, schwarz eloxiert <i>aluminium, black anodized</i>

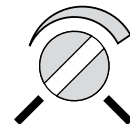
### Mögliche Einstellungen Possible settings

#### Hell-/Dunkelschaltung light/dark switching



Dunkelschaltung *dark-ON (NO)*      Hellschaltung *light-ON (NC)*

#### Empfindlichkeit sensitivity



Min ●      Max ●

Lichtart <i>Type of light</i>	Montage <i>Mounting</i>	Bestellbezeichnung <i>Part-No.</i>	
Laser Laser	anreihbar <i>mountable side by side</i>	OGL-220T-PU6	
Zubehör: Kabeldose mit Anschlusskabel, NPN-Umsetzer <i>accessories: connector with cable, npn-converter</i>			