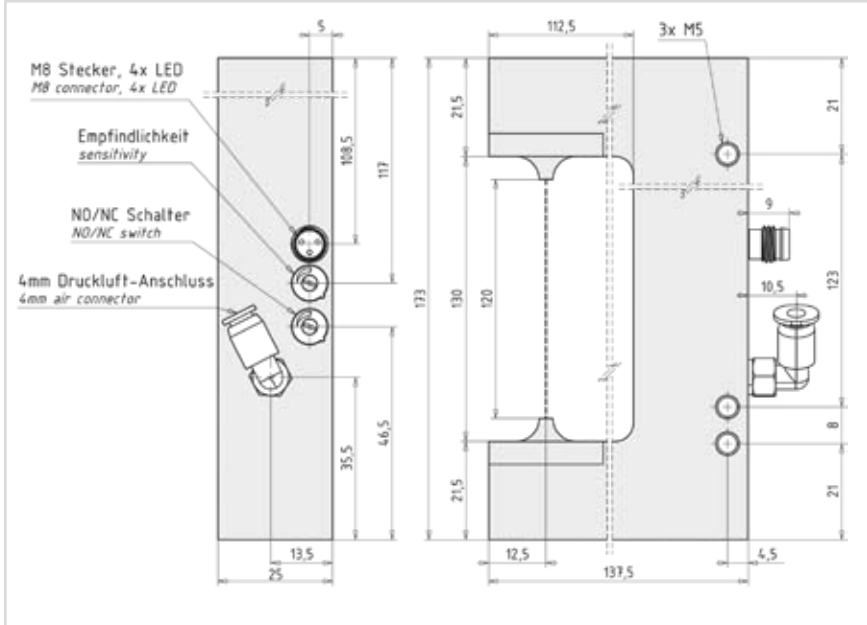


Архангельск (8182)63-90-72 Екатеринбург (343)384-55-89 Краснодар (861)203-40-90 Нижний Новгород (831)429-08-12 Рязань (4912)46-61-64 Томск (3822)98-41-53
 Астана +7(7172)727-132 Иваново (4932)77-34-06 Красноярск (391)204-63-61 Новокузнецк (3843)20-46-81 Самара (846)206-03-16 Тула (4872)74-02-29
 Белгород (4722)40-23-64 Ижевск (3412)26-03-58 Курск (4712)77-13-04 Новосибирск (383)227-86-73 Санкт-Петербург (812)309-46-40 Тюмень (3452)66-21-18
 Брянск (4832)59-03-52 Казань (843)206-01-48 Липецк (4742)52-20-81 Орел (4862)44-53-42 Саратов (845)249-38-78 Ульяновск (8422)24-23-59
 Владивосток (423)249-28-31 Калининград (4012)72-03-81 Магнитогорск (3519)55-03-13 Оренбург (3532)37-68-04 Смоленск (4812)29-41-54 Уфа (347)229-48-12
 Волгоград (844)278-03-48 Калуга (4842)92-23-67 Москва (495)268-04-70 Пенза (8412)22-31-16 Сочи (862)225-72-31 Челябинск (351)202-03-61
 Вологда (8172)26-41-59 Кемерово (3842)65-04-62 Мурманск (8152)59-64-93 Пермь (342)205-81-47 Ставрополь (8652)20-65-13 Череповец (8202)49-02-64
 Воронеж (473)204-51-73 Киров (8332)68-02-04 Набережные Челны (8552)20-53-41 Ростов-на-Дону (863)308-18-15 Тверь (4822)63-31-35 Ярославль (4852)69-52-93

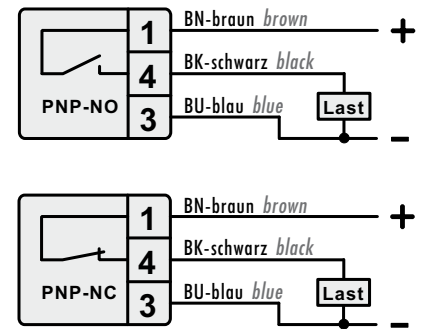
Единый адрес для всех регионов: сна@nt-rt.ru || www.captron.nt-rt.ru

LASER-GABELLICHTSCHRANKEN SCHMUTZUNEMPFLINDLICH GABELWEITE 120 MM

LASER FORK LIGHT BARRIERS DIRT IMPASSIBLE FORK OPENING 120 MM



Anschlussbelegung Connection diagram

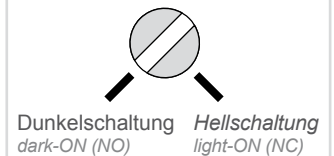


Technische Daten bei +20°C, DC24V Technical data at +20°C, DC24V

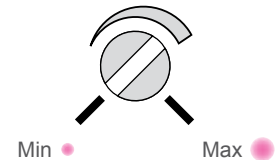
Betriebsspannung <i>Supply voltage</i>	DC 10...30V
Strombelastbarkeit <i>Load current</i>	400 mA, kurzschlussfest <i>short-circuit protection</i>
Ausgang <i>Output</i>	PNP - Schließer/Öffner umschaltbar <i>PNP - NO/NC switchable</i>
Schaltzustandsanzeige <i>Status display</i>	gelbe 4-fach LED <i>yellow 4-fold LED</i>
Spannungsabfall <i>Voltage drop</i>	2,5V bei 200 mA <i>2,5V at 200 mA</i>
Stromaufnahme <i>Current consumption</i>	max. 60 mA typ. 40 mA
Schaltfrequenz <i>Operating frequency</i>	10 kHz
Auflösung (kleinstes erfassbares Teil) <i>Resolution</i>	Ø 0,05 mm
Schalthyserese <i>Switching hysteresis</i>	< 0,02 mm ^{14/15}
Reproduzierbarkeit <i>Reproducibility</i>	0,01 mm
Umgebungstemperatur <i>Ambient temperature</i>	-10...+60°C
Schutzgrad IP <i>Degree of protection</i>	IP 65
Gehäusematerial <i>Casing material</i>	Alu, schwarz eloxiert <i>aluminium, black anodized</i>

Mögliche Einstellungen Possible settings

Hell-/Dunkelschaltung light/dark switching



Empfindlichkeit sensitivity



Lichtart <i>Type of light</i>	Montage <i>Mounting</i>	Bestellbezeichnung <i>Part-No.</i>	
Laser Laser	anreihbar <i>mountable side by side</i>	OGL-120T-PU6/AiR	
Zubehör: Kabeldose mit Anschlusskabel, NPN-Umsetzer <i>accessories: connector with cable, npn-converter</i>			