

Архангельск (8182)63-90-72  
Астана +7(7172)727-132  
Белгород (4722)40-23-64  
Брянск (4832)59-03-52  
Владивосток (423)249-28-31  
Волгоград (844)278-03-48  
Вологда (8172)26-41-59  
Воронеж (473)204-51-73

Екатеринбург (343)384-55-89  
Иваново (4932)77-34-06  
Ижевск (3412)26-03-58  
Казань (843)206-01-48  
Калининград (4012)72-03-81  
Калуга (4842)92-23-67  
Кемерово (3842)65-04-62  
Киров (8332)68-02-04

Краснодар (861)203-40-90  
Красноярск (391)204-63-61  
Курск (4712)77-13-04  
Липецк (4742)52-20-81  
Магнитогорск (3519)55-03-13  
Москва (495)268-04-70  
Мурманск (8152)59-64-93  
Набережные Челны (8552)20-53-41

Нижний Новгород (831)429-08-12  
Новокузнецк (3843)20-46-81  
Новосибирск (383)227-86-73  
Орел (4862)44-53-42  
Оренбург (3532)37-68-04  
Пенза (8412)22-31-16  
Пермь (342)205-81-47  
Ростов-на-Дону (863)308-18-15

Рязань (4912)46-61-64  
Самара (846)206-03-16  
Санкт-Петербург (812)309-46-40  
Саратов (845)249-38-78  
Смоленск (4812)29-41-54  
Сочи (862)225-72-31  
Ставрополь (8652)20-65-13  
Тверь (4822)63-31-35

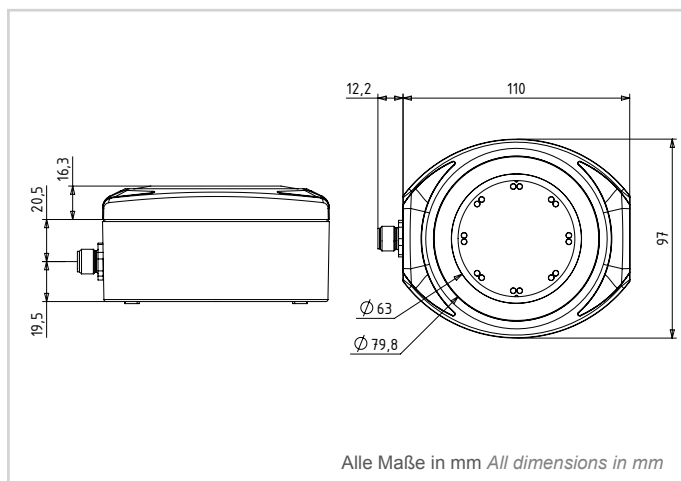
Томск (3822)98-41-53  
Тула (4872)74-02-29  
Тюмень (3452)66-21-18  
Ульяновск (8422)24-23-59  
Уфа (347)229-48-12  
Челябинск (351)202-03-61  
Череповец (8202)49-02-64  
Ярославль (4852)69-52-93

Единый адрес для всех регионов: [сна@nt-rt.ru](mailto:сна@nt-rt.ru) || [www.captron.nt-rt.ru](http://www.captron.nt-rt.ru)

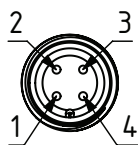
## SENSORTASTER CHT9-Y86P-30/TG-SR-CPM31

### SENSORSWITCH CHT9-Y86P-30/TG-SR-CPM31

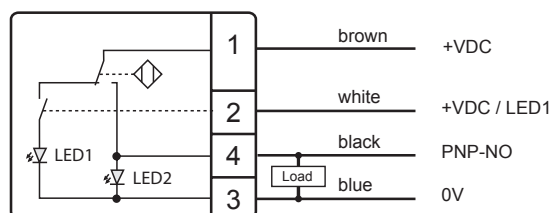
**CAPTRON**



#### Stecker M12, 4-polig Connector M12, 4-pole



#### Anschlussbelegung Connection diagram



#### Technische Daten bei 24 V und 20 °C Technical data at 24 V and 20 °C

Betriebsspannung <i>Supply voltage</i>	DC 24 V (16,8...32 V)
Laststrom <i>Load current</i>	Max. 400 mA
Ausgang <i>Output</i>	PNP-NO
Ausgangsimpuls <i>Output signal</i>	Ca. 300 ms <i>Approx. 300 ms</i>
LED 1	8 grüne LEDs <i>8 green LEDs</i>
LED 2	8 rote LEDs <i>8 red LEDs</i>
Verpolungsschutz <i>Reverse polarity protection</i>	Schutz aller Leitungen <i>Protection of all lines</i>
Kurzschlusschutz <i>Short-circuit protection</i>	Kurzschluss- und überlastsicher <i>Short-circuit and overload protection</i>
Spannungsabfall <i>Voltage drop</i>	Max. 3 V bei 400 mA <i>Max. 3 V at 400 mA</i>
Stromaufnahme <i>Current consumption</i>	Max. 30 mA bei 24 V <i>Max. 30 mA at 24 V</i>
Betriebstemperatur <i>Operating temperature</i>	-30...+80 °C
Schutzgrad IP <i>Degree of protection</i>	Frontseite IP69K <i>Frontside IP69K</i>
Betätigungsart <i>Type of operation</i>	Kapazitiv <i>Capacitive</i>
Betätigungskraft <i>Operation force</i>	Keine Betätigungskraft notwendig <i>No operation force required</i>