

Архангельск (8182)63-90-72
 Астана +7(7172)727-132
 Белгород (4722)40-23-64
 Брянск (4832)59-03-52
 Владивосток (423)249-28-31
 Волгоград (844)278-03-48
 Вологда (8172)26-41-59
 Воронеж (473)204-51-73

Екатеринбург (343)384-55-89
 Иваново (4932)77-34-06
 Ижевск (3412)26-03-58
 Казань (843)206-01-48
 Калининград (4012)72-03-81
 Калуга (4842)92-23-67
 Кемерово (3842)65-04-62
 Киров (8332)68-02-04

Краснодар (861)203-40-90
 Красноярск (391)204-63-61
 Курск (4712)77-13-04
 Липецк (4742)52-20-81
 Магнитогорск (3519)55-03-13
 Москва (495)268-04-70
 Мурманск (8152)59-64-93
 Набережные Челны (8552)20-53-41

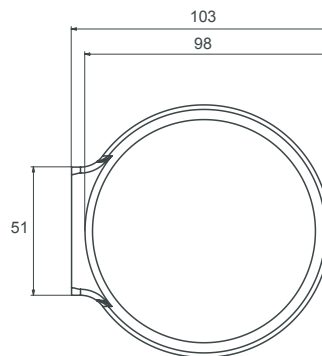
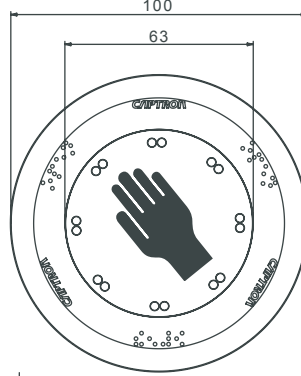
Нижний Новгород (831)429-08-12
 Новокузнецк (3843)20-46-81
 Новосибирск (383)227-86-73
 Орел (4862)44-53-42
 Оренбург (3532)37-68-04
 Пенза (8412)22-31-16
 Пермь (342)205-81-47
 Ростов-на-Дону (863)308-18-15

Рязань (4912)46-61-64
 Самара (846)206-03-16
 Санкт-Петербург (812)309-46-40
 Саратов (845)249-38-78
 Смоленск (4812)29-41-54
 Сочи (862)225-72-31
 Ставрополь (8652)20-65-13
 Тверь (4822)63-31-35

Томск (3822)98-41-53
 Тула (4872)74-02-29
 Тюмень (3452)66-21-18
 Ульяновск (8422)24-23-59
 Уфа (347)229-48-12
 Челябинск (351)202-03-61
 Череповец (8202)49-02-64
 Ярославль (4852)69-52-93

Единый адрес для всех регионов: сна@nt-rt.ru || www.captron.nt-rt.ru

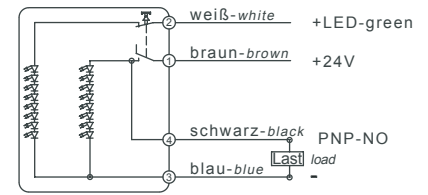
Betriebsspannung supply voltage	DC24V (DC16,8...32V)
Strombelastbarkeit load current	400mA
Ausgang output	PNP - Schließer PNP - N.O
Ausgangsimpuls output signal	Impulsdauer 300ms duration 300ms
Schaltzustand status	8 rote LEDs wechselnd 8 red LEDs, with individual drive
Betriebszustand stand by display	8 grüne LEDs, getrennt ansteuerbar 8 green LEDs, with individual drive
Verpolungsschutz reverse polarity protection	Schutz aller Leitungen protection of all lines
Kurzschlusschutz: Short-circuit protection	kurzschluss- und überlastsicher short-circuit and overload protection
Spannungsabfall voltage drop	<3V bei 400mA <3V at 400 mA
Stromaufnahme current consumption	max. 35mA bei 24V max. 35mA at 24V
Betriebstemperatur operating temperature	-30°C bis +80°C -30°C to +80°C
Schutzart IP degree of protection	Frontseite IP69K, Rückseite IP20 front side IP69K, back side IP20
Betätigungsart type of operation	kapazitiv capacitive
Betätigungskraft operation force	keine Betätigungskraft notwendig no operation force required
Anschluss connection	Stecker JST, 4-polig connector JST, 4-pole



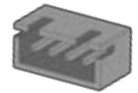
Alle Bemaßungen in mm
all dimensions in mm

CHT9

Anschlussplan - Steckerbelegung
terminal diagram - plug grouping



Steckerbelegung (Stecker JST)
plug grouping (connector JST)



Weitere Steckertypen auf Seite: 24
more connectors on page 24

■ Auslieferungszustand
delivery status



Abbildung ähnlich
similar reference

■ Verarbeitungsanleitung für Klebmontage
instructions for use of adhesive mounting

Verarbeitungstemperatur

Die günstigste Verarbeitungstemperatur der Klebefläche liegt zwischen +18 °C und +35 °C. Bei Haftklebungen, die bei niedrigen Temperaturen durchgeführt werden, wird die Anfangsfestigkeit der Klebung reduziert.

Oberflächen

Oberflächen müssen trocken und sauber sein. Feuchtigkeit auf den zu klebenden Oberflächen ist zu vermeiden. Die Oberfläche muss frei von Staub, Fett, Öl und Trennmittel sein. Ein hoher Andruck fördert den vollflächigen Kontakt. Der Andruck (etwa 10 - 15 N/cm²) sollte vollflächig und gleichmäßig erfolgen. Die volle Klebkraft wird erst nach mind. 24 Stunden erreicht.

Lagerung

Die Lagerung hat bei Raumtemperatur (20°C) und normaler Luftfeuchtigkeit (50 - 70 %) zu erfolgen.

Application temperature

The most favourable temperature for using adhesive tapes is in the range +18 °C to +35 °C. If bonding is carried out at low temperatures, the initial strength of the bond will be reduced.

Surfaces

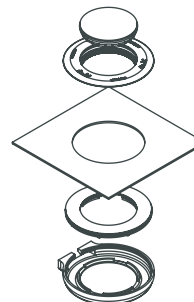
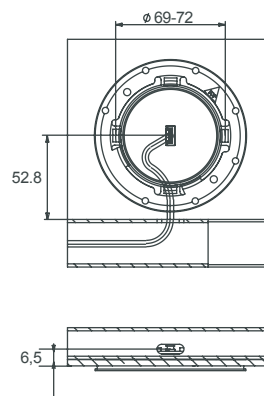
The surfaces of the materials to be bonded must be dry and clean. Condensation of moisture must be avoided. The materials must be free from dust, grease, oil and separating agents. Loose paint or protective coatings must be removed or stabilized.

High contact pressure promotes all-over contact

Contact pressure (approx. 10-15 N/cm²) should be applied all-over and steady. Full adhesive strength is only reached after at least 24 hours.

Storage

Pressure-sensitive adhesive tape should be stored at room temperature (20°C) and normal humidity (50 - 70 %).



■ Schaltet auf Berührung

hoher Bedienkomfort, kein Druck notwendig,
besonders für Kinder, ältere Personen und
Behinderte geeignet

■ Touch control

no mechanical pressure required and
therefore specifically suitable for children,
the elderly and the disabled

■ Klebmontage

keine Verschraubung notwendig

■ Adhesive mounting

no screwing required

■ Rückmeldung

Optische, taktile und akustische Signale

■ Feedback

visual, tactile and acoustic signals

■ Behindertengerecht

Blindenschrift auf dem Farbring und
Tastfläche 25 cm² nach DIN 75077

■ Suitable for the disabled

braille on the coloured ring and
25cm² operating surface according DIN75077

■ Schlagfest - vandalsicher

Schutzgrad IK08, kann durch Feuerzeugflammen
u. Schläge auf die Tastfläche nicht zerstört werden

■ Highly shock-resistant

the sensor switch can not be destroyed
by lighter flames or severe blows

■ Extrem lange Lebensdauer

mehrere 100 Millionen Schaltspiele

■ Extensive service life

more than 100 million operating cycles



Архангельск (8182)63-90-72
Астана +7(7172)727-132
Белгород (4722)40-23-64
Брянск (4832)59-03-52
Владивосток (423)249-28-31
Волгоград (844)278-03-48
Вологда (8172)26-41-59
Воронеж (473)204-51-73

Екатеринбург (343)384-55-89
Иваново (4932)77-34-06
Ижевск (3412)26-03-58
Казань (843)206-01-48
Калининград (4012)72-03-81
Калуга (4842)92-23-67
Кемерово (3842)65-04-62
Киров (8332)68-02-04

Краснодар (861)203-40-90
Красноярск (391)204-63-61
Курск (4712)77-13-04
Липецк (4742)52-20-81
Магнитогорск (3519)55-03-13
Москва (495)268-04-70
Мурманск (8152)59-64-93
Набережные Челны (8552)20-53-41

Нижний Новгород (831)429-08-12
Новокузнецк (3843)20-46-81
Новосибирск (383)227-86-73
Орел (4862)44-53-42
Оренбург (3532)37-68-04
Пенза (8412)22-31-16
Пермь (342)205-81-47
Ростов-на-Дону (863)308-18-15

Рязань (4912)46-61-64
Самара (846)206-03-16
Санкт-Петербург (812)309-46-40
Саратов (845)249-38-78
Смоленск (4812)29-41-54
Сочи (862)225-72-31
Ставрополь (8652)20-65-13
Тверь (4822)63-31-35

Томск (3822)98-41-53
Тула (4872)74-02-29
Тюмень (3452)66-21-18
Ульяновск (8422)24-23-59
Уфа (347)229-48-12
Челябинск (351)202-03-61
Череповец (8202)49-02-64
Ярославль (4852)69-52-93