

Архангельск (8182)63-90-72	Екатеринбург (343)384-55-89	Краснодар (861)203-40-90
Астана +7(7172)727-132	Иваново (4932)77-34-06	Красноярск (391)204-63-61
Белгород (4722)40-23-64	Ижевск (3412)26-03-58	Курск (4712)77-13-04
Брянск (4832)59-03-52	Казань (843)206-01-48	Липецк (4742)52-20-81
Владивосток (423)249-28-31	Калининград (4012)72-03-81	Магнитогорск (3519)55-03-13
Волгоград (844)278-03-48	Калуга (4842)92-23-67	Москва (495)268-04-70
Вологда (8172)26-41-59	Кемерово (3842)65-04-62	Мурманск (8152)59-64-93
Воронеж (473)204-51-73	Киров (8332)68-02-04	Набережные Челны (8552)20-53-41

**CAPTRON**

## DuoLED Meldeleuchte

*DuoLED signal lamp*



Нижний Новгород (831)429-08-12  
Новокузнецк (3843)20-46-81  
Новосибирск (383)227-86-73  
Орел (4862)44-53-42  
Оренбург (3532)37-68-04  
Пенза (8412)22-31-16  
Пермь (342)205-81-47  
Ростов-на-Дону (863)308-18-15

Рязань (4912)46-61-64  
Самара (846)206-03-16  
Санкт-Петербург (812)309-46-40  
Саратов (845)249-38-78  
Смоленск (4812)29-41-54  
Сочи (862)225-72-31  
Ставрополь (8652)20-65-13  
Тверь (4822)63-31-35

Томск (3822)98-41-53  
Тула (4872)74-02-29  
Тюмень (3452)66-21-18  
Ульяновск (8422)24-23-59  
Уфа (347)229-48-12  
Челябинск (351)202-03-61  
Череповец (8202)49-02-64  
Ярославль (4852)69-52-93



Единый адрес для всех регионов: [cna@nt-rt.ru](mailto:cna@nt-rt.ru) || [www.captron.nt-rt.ru](http://www.captron.nt-rt.ru)

# DuoLED MELDELEUCHTE, 2 FARBEN WÄHLBAR

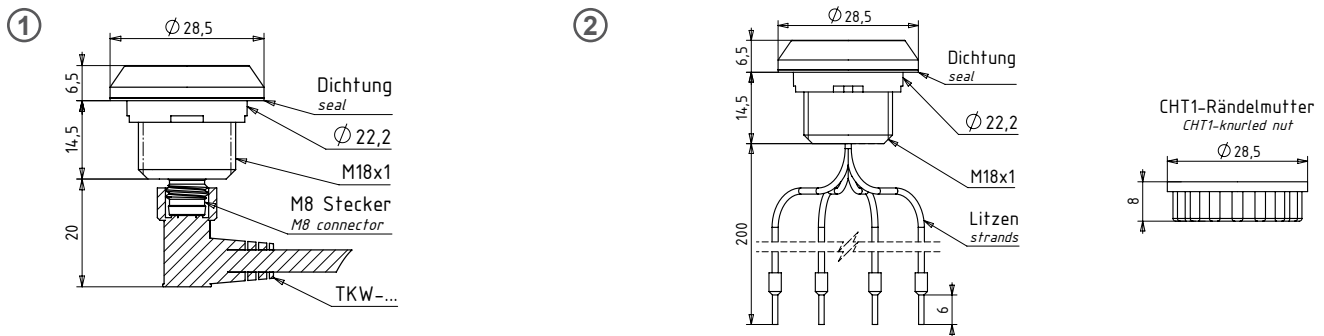
## DuoLED SIGNAL LAMP 2 COLOURS SELECTABLE

### EIGENSCHAFTEN

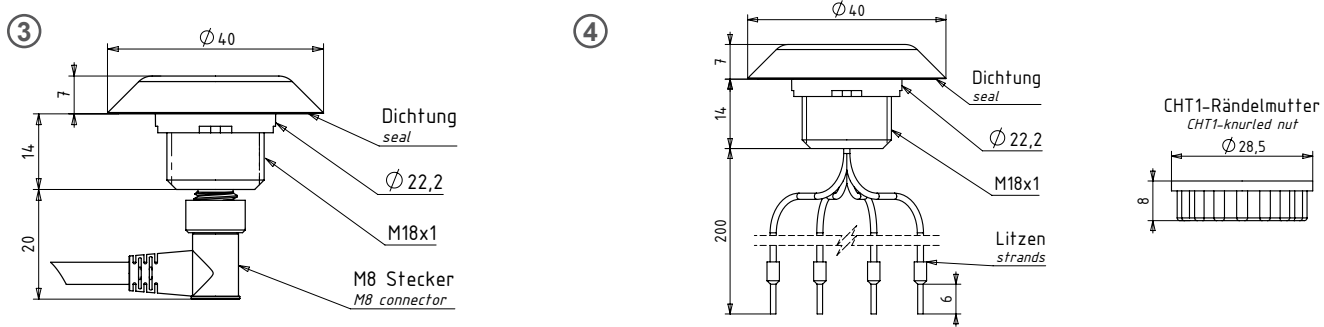
#### PROPERTIES

- Extrem lange Lebensdauer 20' ...100.000h  
*Extensive service life more than 20'...100.000h*
- Hygienegerecht nach DIN EN 1672  
*Hygiene-conforming model as per DIN EN 1672*
- Reduzierte Lagerhaltung  
*Small stock-keeping*
- Dampfstrahlfest mit Schutzart IP69K  
*Steam proof, protection IP69K*
- Schlagfest mit Schutzgrad IK08  
*Highly shock-resistant, protection IK08*
- Einbau Ø 22,5mm  
*installation with a bore of 22.5mm*

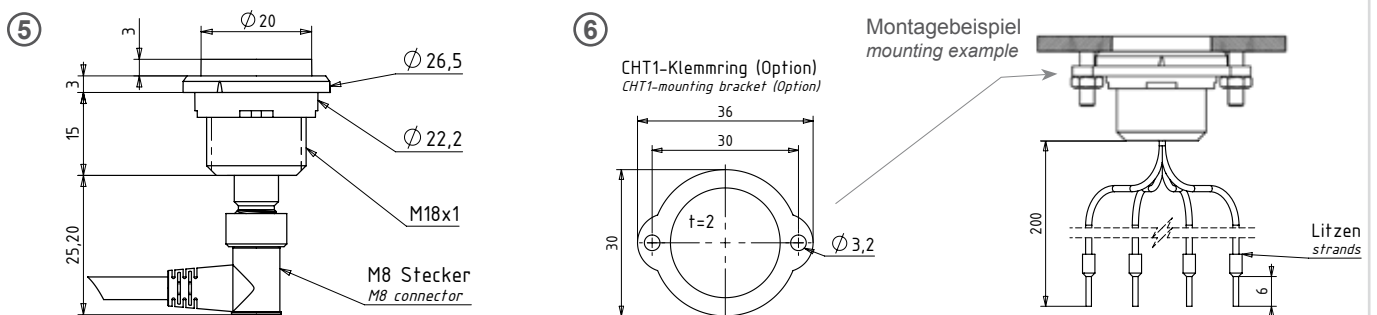
Geeignet zum Einbau in alle Gehäuse mit einer Bohrung von Ø 22,5mm wie Siemens, Moeller, ...  
*Suitable for installation in housings with a bore of 22.5mm as Siemens, Moeller, ...*



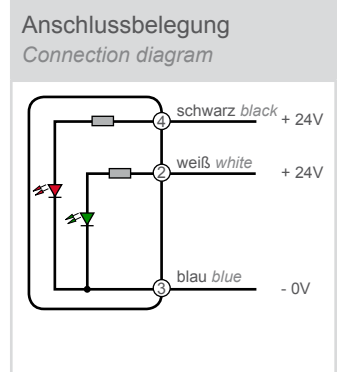
Hygienegerechte Ausführung nach DIN in Anlehnung an die Normen EN 1672-1 und EN 1672-2  
*Hygiene-conforming model as per DIN EN 1672-1 and EN 1672-2*



Geeignet zum bündigen Einbau in eine 3mm Frontplatte  
*Suitable for flush installation into a 3mm front panel*



Technische Daten <i>Technical Data</i>	
Betriebsspannung <i>Supply voltage</i>	DC 24V ±10%
Verpolungsschutz <i>Reverse polarity protection</i>	Schutz aller Leitungen (kurzzeitig) <i>protection of all lines (short time)</i>
Stromaufnahme <i>Current consumption</i>	max 20mA
Umgebungstemperatur <i>Ambient temperature</i>	-20...+50°C
Schutzgrad IP <i>Degree of protection</i>	Front IP69K, Rückseite IP67 <i>front IP69K, back side IP67</i>
Schutzgrad IK <i>Degree of protection</i>	Schlagfestigkeit IK08 <i>impact strength IK08</i>
Gehäusematerial <i>Casing material</i>	Polycarbonat, Alu, VA (je nach Ausführung) <i>Polycarbonate, aluminium, stainless steel (depends on model)</i>



**Farbkombination GR** *Colour combination GR*

Anschlussfarben <i>Connection colours</i>			Meldeleuchte <i>Signal light</i>
blau <i>blue</i>	weiß <i>white</i>	schwarz <i>black</i>	
0V	24V		grün <i>green</i>
0V		24V	rot <i>red</i>

Bestell-Nr. <i>Part-No.</i>	Bild-Nr. <i>Picture-No.</i>
CDL1-159-30/GR	1
CDL1-179-30/GR	2
CDL1-158-30/GR	3
CDL1-178-30/GR	4
CDL1-15X-30/GR	5
CDL1-17X-30/GR	6
CHT1-Klemmring	6
TKW-40-2	Kabeldose mit 2m Kabel, <i>Connector with 2m cable</i>

**CDL mit Symbol.\*** *CDL with symbol.\**

Bestell-Nr. <i>Part-No.</i>
CDL1-179-XX/GR
Lieferbar ab 20 Stück (identische Geräte) <i>available above 20 pcs. (identical devices)</i>
*erhältlich gegen einen Aufpreis von € 20,- pro Stück <i>*available for an additional charge of € 20,- apiece</i>

Архангельск (8182)63-90-72	Екатеринбург (343)384-55-89	Краснодар (861)203-40-90
Астана +7(7172)727-132	Иваново (4932)77-34-06	Красноярск (391)204-63-61
Белгород (4722)40-23-64	Ижевск (3412)26-03-58	Курск (4712)77-13-04
Брянск (4832)59-03-52	Казань (843)206-01-48	Липецк (4742)52-20-81
Владивосток (423)249-28-31	Калининград (4012)72-03-81	Магнитогорск (3519)55-03-13
Волгоград (844)278-03-48	Калуга (4842)92-23-67	Москва (495)268-04-70
Вологда (8172)26-41-59	Кемерово (3842)65-04-62	Мурманск (8152)59-64-93
Воронеж (473)204-51-73	Киров (8332)68-02-04	Набережные Челны (8552)20-53-41

Единый адрес для всех регионов: [сна@nt-rt.ru](mailto:сна@nt-rt.ru) || [www.catron.nt-rt.ru](http://www.catron.nt-rt.ru)

Нижегород (831)429-08-12	Рязань (4912)46-61-64	Томск (3822)98-41-53
Новокузнецк (3843)20-46-81	Самара (846)206-03-16	Тула (4872)74-02-29
Новосибирск (383)227-86-73	Санкт-Петербург (812)309-46-40	Тюмень (3452)66-21-18
Орел (4862)44-53-42	Саратов (845)249-38-78	Ульяновск (8422)24-23-59
Оренбург (3532)37-68-04	Смоленск (4812)29-41-54	Уфа (347)229-48-12
Пенза (8412)22-31-16	Сочи (862)225-72-31	Челябинск (351)202-03-61
Пермь (342)205-81-47	Ставрополь (8652)20-65-13	Череповец (8202)49-02-64
Ростов-на-Дону (863)308-18-15	Тверь (4822)63-31-35	Ярославль (4852)69-52-93