

Архангельск (8182)63-90-72
Астана +7(7172)727-132
Белгород (4722)40-23-64
Брянск (4832)59-03-52
Владивосток (423)249-28-31
Волгоград (844)278-03-48
Вологда (8172)26-41-59
Воронеж (473)204-51-73

Екатеринбург (343)384-55-89
Иваново (4932)77-34-06
Ижевск (3412)26-03-58
Казань (843)206-01-48
Калининград (4012)72-03-81
Калуга (4842)92-23-67
Кемерово (3842)65-04-62
Киров (8332)68-02-04

Краснодар (861)203-40-90
Красноярск (391)204-63-61
Курск (4712)77-13-04
Липецк (4742)52-20-81
Магнитогорск (3519)55-03-13
Москва (495)268-04-70
Мурманск (8152)59-64-93
Набережные Челны (8552)20-53-41

Нижний Новгород (831)429-08-12
Новокузнецк (3843)20-46-81
Новосибирск (383)227-86-73
Орел (4862)44-53-42
Оренбург (3532)37-68-04
Пенза (8412)22-31-16
Пермь (342)205-81-47
Ростов-на-Дону (863)308-18-15

Рязань (4912)46-61-64
Самара (846)206-03-16
Санкт-Петербург (812)309-46-40
Саратов (845)249-38-78
Смоленск (4812)29-41-54
Сочи (862)225-72-31
Ставрополь (8652)20-65-13
Тверь (4822)63-31-35

Томск (3822)98-41-53
Тула (4872)74-02-29
Тюмень (3452)66-21-18
Ульяновск (8422)24-23-59
Уфа (347)229-48-12
Челябинск (351)202-03-61
Череповец (8202)49-02-64
Ярославль (4852)69-52-93

Единый адрес для всех регионов: cna@nt-rt.ru || www.captron.nt-rt.ru

MINIATURSONDE CAA-60 (ANALOGAUSGANG)

MINIATURE SENSOR CAA-60 (ANALOGUE)

Extrem robuste analoge Ölsonde aus Edelstahl V4A.

Die CAA-60 wurde speziell für den Einsatz in schwer zugänglichen Bereichen wie z.B. Ölwannen für Kugellager oder Hydraulikölbehälter innerhalb komplexer Anlagen konzipiert. Das komplette Design ist auf eine sehr hohe Lebensdauer optimiert. Neben der schweren mechanischen Ausführung wurde speziell auf eine einfache und langlebige Elektronik geachtet. Die Standardstablänge beträgt 60 mm. Optional sind Sonderlängen bis 300 mm möglich.

Extremely robust analogue oil probe made of stainless steel V4A.

The CAA-60 was especially designed for use in areas difficult to access, e.g. oil pans for ball bearings or hydraulic oil tanks within complex plants. The complete design has been optimised to guarantee long service life. Attention was paid not only to the heavy mechanical construction, but also to the simple, long-lasting electronics. The standard rod length is 60 mm. Special lengths up to 300 mm are available upon request.

- Für flüssige Medien geeignet
Suitable for liquid media
- Werkseitiger Abgleich auf ein bestimmtes Medium, z.B. Öl
Ex-works setting to determined medium, e.g. oil
- Analoger Messbereich über gesamte Stablänge
Analogue measuring range on whole rod length
- Mit Analogausgang 4...20 mA
With analogue output 4...20 mA



Typenschlüssel Ordering code

CAA-60-H21G4C-A4/CP##

Stablänge:
Standard: 60 mm
Option: 60...300 mm

Rod length:
Standard: 60 mm
Option: 60...300 mm

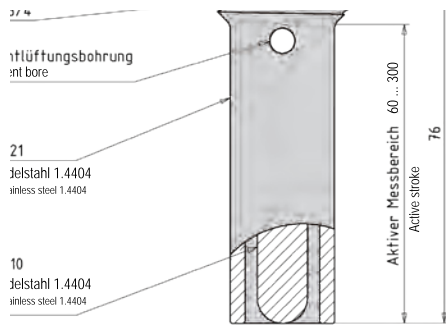
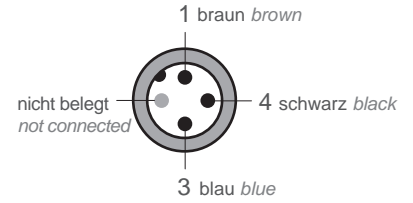
Hüllrohr Ø 21 mm
Jacket tube Ø 21 mm

Stecker M12
Connector M12

Gewindegröße in Zoll
Thread size in inch
G4=3/4"

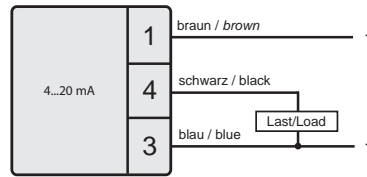
Analogausgang 4...20 mA
Analog output 4...20 mA

Stecker M12
Connector M12



Alle Bemaßungen in mm. All dimensions in mm.

Anschlussbelegung
Connection diagram



Technische Daten bei 24 V und 20 °C Technical data at 24 V and 20 °C

Betriebsspannung <i>Supply voltage</i>	DC 20...28 V
Analogausgang <i>Analogue output</i>	4...20 mA
Lastwiderstand <i>Load resistance</i>	0...500 Ω
Anschluss <i>Connection</i>	Stecker M12 <i>Connector M12</i>
Gehäusematerial <i>Casing material</i>	Edelstahl 1.4404 <i>Stainless steel 1.4404</i>
Schutzgrad <i>Degree of protection</i>	IP67
Temperaturbereich <i>Temperature range</i>	10...+50 °C
Verschraubung <i>Threaded connection</i>	G¾ aus Edelstahl 1.4404 <i>G¾ Stainless steel 1.4404</i>
Sondenstab <i>Probe rod</i>	Ø 21 mm aus Edelstahl 1.4404 <i>Ø 21 mm Stainless steel 1.4404</i>

Архангельск (8182)63-90-72
Астана +7(7172)727-132
Белгород (4722)40-23-64
Брянск (4832)59-03-52
Владивосток (423)249-28-31
Волгоград (844)278-03-48
Вологда (8172)26-41-59
Воронеж (473)204-51-73

Екатеринбург (343)384-55-89
Иваново (4932)77-34-06
Ижевск (3412)26-03-58
Казань (843)206-01-48
Калининград (4012)72-03-81
Калуга (4842)92-23-67
Кемерово (3842)65-04-62
Киров (8332)68-02-04

Краснодар (861)203-40-90
Красноярск (391)204-63-61
Курск (4712)77-13-04
Липецк (4742)52-20-81
Магнитогорск (3519)55-03-13
Москва (495)268-04-70
Мурманск (8152)59-64-93
Набережные Челны (8552)20-53-41

Нижний Новгород (831)429-08-12
Новокузнецк (3843)20-46-81
Новосибирск (383)227-86-73
Орел (4862)44-53-42
Оренбург (3532)37-68-04
Пенза (8412)22-31-16
Пермь (342)205-81-47
Ростов-на-Дону (863)308-18-15

Рязань (4912)46-61-64
Самара (846)206-03-16
Санкт-Петербург (812)309-46-40
Саратов (845)249-38-78
Смоленск (4812)29-41-54
Сочи (862)225-72-31
Ставрополь (8652)20-65-13
Тверь (4822)63-31-35

Томск (3822)98-41-53
Тула (4872)74-02-29
Тюмень (3452)66-21-18
Ульяновск (8422)24-23-59
Уфа (347)229-48-12
Челябинск (351)202-03-61
Череповец (8202)49-02-64
Ярославль (4852)69-52-93