

Архангельск (8182)63-90-72
Астана +7(7172)727-132
Белгород (4722)40-23-64
Брянск (4832)59-03-52
Владивосток (423)249-28-31
Волгоград (844)278-03-48
Вологда (8172)26-41-59
Воронеж (473)204-51-73

Екатеринбург (343)384-55-89
Иваново (4932)77-34-06
Ижевск (3412)26-03-58
Казань (843)206-01-48
Калининград (4012)72-03-81
Калуга (4842)92-23-67
Кемерово (3842)65-04-62
Киров (8332)68-02-04

Краснодар (861)203-40-90
Красноярск (391)204-63-61
Курск (4712)77-13-04
Липецк (4742)52-20-81
Магнитогорск (3519)55-03-13
Москва (495)268-04-70
Мурманск (8152)59-64-93
Набережные Челны (8552)20-53-41

Нижний Новгород (831)429-08-12
Новокузнецк (3843)20-46-81
Новосибирск (383)227-86-73
Орел (4862)44-53-42
Оренбург (3532)37-68-04
Пенза (8412)22-31-16
Пермь (342)205-81-47
Ростов-на-Дону (863)308-18-15

Рязань (4912)46-61-64
Самара (846)206-03-16
Санкт-Петербург (812)309-46-40
Саратов (845)249-38-78
Смоленск (4812)29-41-54
Сочи (862)225-72-31
Ставрополь (8652)20-65-13
Тверь (4822)63-31-35

Томск (3822)98-41-53
Тула (4872)74-02-29
Тюмень (3452)66-21-18
Ульяновск (8422)24-23-59
Уфа (347)229-48-12
Челябинск (351)202-03-61
Череповец (8202)49-02-64
Ярославль (4852)69-52-93

Единый адрес для всех регионов: сна@nt-rt.ru || www.captron.nt-rt.ru

MINIATURSONDE CAA-60 (SCHALTAUSGANG)



MINIATURE SENSOR CAA-60 (SWITCHING OUTPUT)

Kompakte Sonde mit einstellbarem Schaltpunkt.

Standardmäßig mit einer Stablänge von 60 mm lieferbar. Auf Wunsch bis zu einer Stablänge von 600 mm konfigurierbar. Der Schaltausgang ist sowohl als Öffner, als auch als Schließer erhältlich.

Compact probe with adjustable switching point.

Available standard rod length 60 mm. Upon request, max. configurable rod length up to 600 mm. The switching output is available as both NC and NO.

- Für flüssige Medien geeignet
Suitable for liquid media
- Für schlecht leitende Medien geeignet wie z.B. Öl, PUR, Epoxi usw.
Suitable for poorly conducting media such as PUR, epoxy, oil, etc.
- Exakter Schaltpunkt einstellbar
Exact switching point adjustable
- Mit Schaltausgang PNP-NC oder PNP-NO
With switching output PNP-NC or PNP-NO



Typenschlüssel Ordering code

CAA-60-H18G4T-PS6

Stablänge:
Standard: 60 mm
Option: 40...600 mm

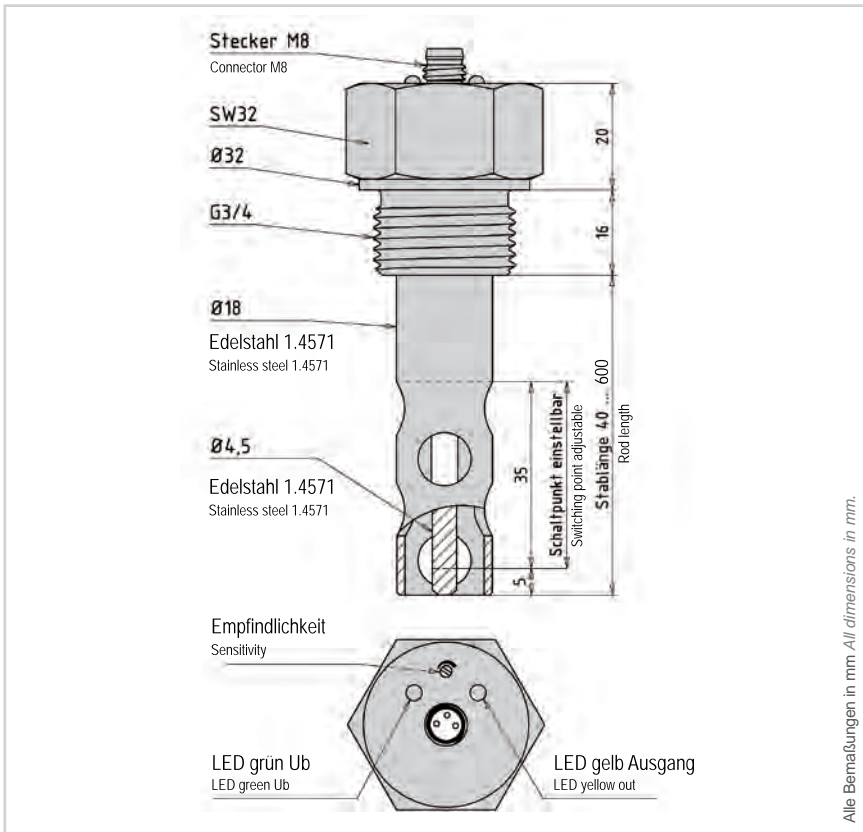
Rod length:
Standard: 60 mm
Option: 40...600 mm

Hüllrohr Ø 18 mm
Jacket tube Ø 18 mm

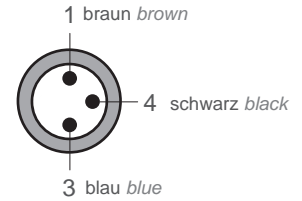
Schaltausgang PNP
Switching output PNP
PS= PNP-NO
PO= PNP-NC

Stecker M8
Connector M8

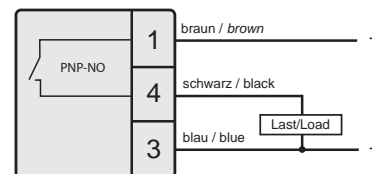
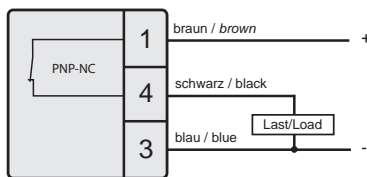
Gewindegröße in Zoll
Thread size in inch
G4=3/4"



Stecker M8
Connector M8



Anschlussbelegung
Connection diagram



Technische Daten bei 24 V und 20 °C Technical data at 24 V and 20 °C

Betriebsspannung Supply voltage	DC 10...30 V, verpolsicher DC 10...30 V, reverse polarity protection
Stromaufnahme Current consumption	Max. 20 mA
Ausgang Output	PNP-NO/NC
Laststrom Load current	200 mA, kurzschlussfest 200 mA, short-circuit proof
Temperaturbereich Temperature range	-20...+80 °C Mit WHG§19 Zulassung: -10...+80 °C With approval according to WHG§19: -10...+80 °C
Messgenauigkeit Measuring accuracy	Mit WHG§19 Zulassung: ± 5 % With approval according to WHG§19: ± 5 %
Wiederholgenauigkeit Repeat accuracy	Mit WHG§19 Zulassung: ± 3 % With approval according to WHG§19: ± 3 %
Schaltzustand Switching state	LED gelb LED yellow
Anschluss Connection	Stecker M8 M8 connector
Gehäusematerial Casing material	Edeltahl 1.4404 Stainless steel 1.4404
Schutzgrad Degree of protection	IP 65