

Архангельск (8182)63-90-72  
Астана +7(7172)727-132  
Белгород (4722)40-23-64  
Брянск (4832)59-03-52  
Владивосток (423)249-28-31  
Волгоград (844)278-03-48  
Вологда (8172)26-41-59  
Воронеж (473)204-51-73

Екатеринбург (343)384-55-89  
Иваново (4932)77-34-06  
Ижевск (3412)26-03-58  
Казань (843)206-01-48  
Калининград (4012)72-03-81  
Калуга (4842)92-23-67  
Кемерово (3842)65-04-62  
Киров (8332)68-02-04

Краснодар (861)203-40-90  
Красноярск (391)204-63-61  
Курск (4712)77-13-04  
Липецк (4742)52-20-81  
Магнитогорск (3519)55-03-13  
Москва (495)268-04-70  
Мурманск (8152)59-64-93  
Набережные Челны (8552)20-53-41

Нижний Новгород (831)429-08-12  
Новокузнецк (3843)20-46-81  
Новосибирск (383)227-86-73  
Орел (4862)44-53-42  
Оренбург (3532)37-68-04  
Пенза (8412)22-31-16  
Пермь (342)205-81-47  
Ростов-на-Дону (863)308-18-15

Рязань (4912)46-61-64  
Самара (846)206-03-16  
Санкт-Петербург (812)309-46-40  
Саратов (845)249-38-78  
Смоленск (4812)29-41-54  
Сочи (862)225-72-31  
Ставрополь (8652)20-65-13  
Тверь (4822)63-31-35

Томск (3822)98-41-53  
Тула (4872)74-02-29  
Тюмень (3452)66-21-18  
Ульяновск (8422)24-23-59  
Уфа (347)229-48-12  
Челябинск (351)202-03-61  
Череповец (8202)49-02-64  
Ярославль (4852)69-52-93

Единый адрес для всех регионов: [сна@nt-rt.ru](mailto:сна@nt-rt.ru) || [www.captron.nt-rt.ru](http://www.captron.nt-rt.ru)

**CAPTRON**

## OPTIONEN UND ZUBEHÖR OPTIONS AND ACCESSORY


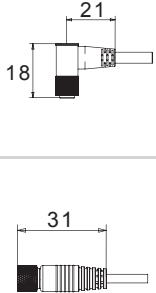


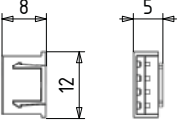

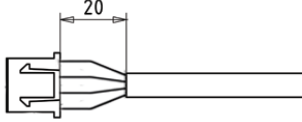

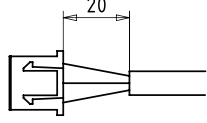

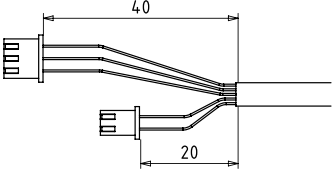







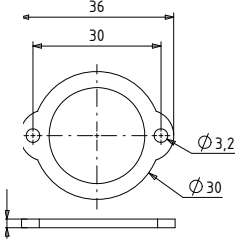
Übersicht Optionen und Funktionen *Overview of options and functions*

		CHT1	CHT3	CHT4	CHT5	CHT51	CHT6	CHT61	CHT7	CHT9	HWT2	HWT3	
Farben Kunststoff <i>Colours plastics</i>	RAL 5015			•	•	•	•	•	•	•			
	RAL 5017		•	•							•	•	
	RAL 6024		•	•	•	•	•	•	•	•	•	•	
	RAL 3020		•	•	•	•	•	•	•	•	•	•	
	RAL 1023		•	•	•	•	•	•	•	•	•	•	
	RAL 9016				•								
	RAL 7035			•									
	RAL 7042				•	•	•	•	•	•			•
	RAL 7043				•							•	
	RAL 9017			•	•	•	•	•	•	•	•	•	•
Farben Metall <i>Colours metals</i>	Edelstahl <i>Stainless steel</i>		•										
	Aluminium Natur <i>Aluminum nature</i>		•										
	Aluminium Schwarz <i>Aluminum black</i>		•										
	Titansilber <i>Titan silver</i>								•				
LED1 / LED2	Grün <i>Green</i>		•	•	•	•	•	•	•	•	•	•	
	*Blau <i>*Blue</i>		•	•	•		•	•	•	•	•	•	
	Rot <i>Red</i>		•	•	•	•	•	•	•	•	•	•	
	Gelb <i>Yellow</i>		•	•	•					•			
	*Weiß <i>*White</i>		•										
Profil <i>Frame</i>	6°				•	•	•	•	•	•			
	10°				•	•	•	•	•	•			
	30°				•	•	•	•	•	•			
Feedback	Signalton <i>Signal tone</i>		•	•						•	•	•	
	Vibration <i>Vibration</i>			•					•	•			
Ausgang <i>Output</i>	PNP		•	•	•	•	•	•	•	•	•	•	
	NPN		•	•						•			
	Relais <i>Relay</i>		•										


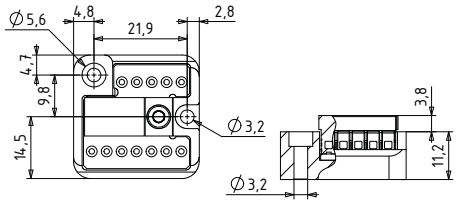
\*Nicht alle LED Farben miteinander kombinierbar. \*Not all LED colours can be combined with each other

Steckerverbinder Connectors		Bestellbezeichnung Part-No.	Beschreibung Description		Maßzeichnung Drawing
M8		TKW-40-2	2 m	4-polig, gewinkelt 4-wire, angled	
		TKW-40-5	5 m		
		TKW-50-2	2 m	5-polig, gewinkelt 5-wire, angled	
		TKW-50-5	5 m		
		TKG-40-2	2 m	4-polig, gerade 4-wire, straight	
		TKG-40-5	5 m		
		TKG-50-2	2 m	5-polig, gerade 5-wire, straight	
		TKG-50-5	5 m		
JST		CHT-46	Crimpkontakte + Gehäuse, Verpackungseinheit: 10 Stk. Crimp contacts + housing Packaging unit: 10 pcs.		
		CHT-46-1	1 m	4-polig, biegebeständig 4-pole, inflection resistant	
		CHT-46-2	2 m		
		CHT-46-3	3 m		
		CHT-46-5	5 m		
		CHT-36-3	3 m	3-polig, biegebeständig 3-pole, inflection resistant	
		CHT-36-5	5 m		
		HWT-326-3	3 m	3+2-polig, biegebeständig 3+2-pole, inflection resistant	
		HWT-326-5	5 m		
	AMP		CHT-41	Crimpkontakte + Gehäuse, Verpackungseinheit: 10 Stk. Crimp contacts + housing Packaging unit: 10 pcs.	

Zubehör *Accessory*

		Bestellbezeichnung <i>Part-No.</i>	Beschreibung <i>Description</i>	Maßzeichnung <i>Drawing</i>
HWT2		HWT2-DW	Spezialwerkzeug zur Demontage <i>Special tool for dismounting</i>	
CHT1		CHT1-Klemmring	Optionales Montagezubehör für CHT1-1#X <i>Optional mounting accessory for CHT1-1#X</i>	

Relais-Modul *Relay module*

	Anschluss <i>Connection</i>	Maßzeichnung <i>Drawing</i>																		
CRM1-RW	 <table border="0"> <tr> <td>+VDC</td> <td>brown</td> <td>+VDC</td> </tr> <tr> <td>0V</td> <td>blue</td> <td>0V</td> </tr> <tr> <td>LED1</td> <td>white</td> <td>LED1</td> </tr> <tr> <td>LED2</td> <td>grey</td> <td>LED2</td> </tr> <tr> <td>PNP</td> <td>black</td> <td>Relay NC</td> </tr> <tr> <td></td> <td></td> <td>Relay NO</td> </tr> </table>	+VDC	brown	+VDC	0V	blue	0V	LED1	white	LED1	LED2	grey	LED2	PNP	black	Relay NC			Relay NO	
+VDC	brown	+VDC																		
0V	blue	0V																		
LED1	white	LED1																		
LED2	grey	LED2																		
PNP	black	Relay NC																		
		Relay NO																		



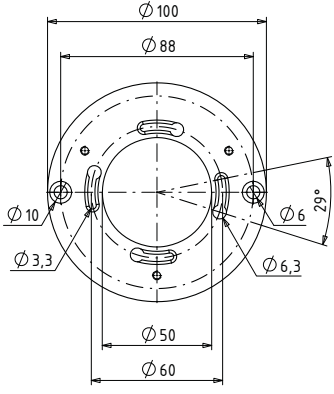




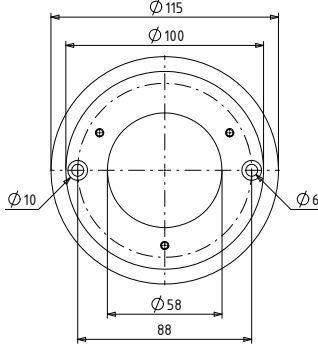
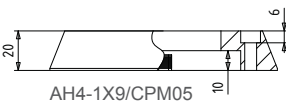
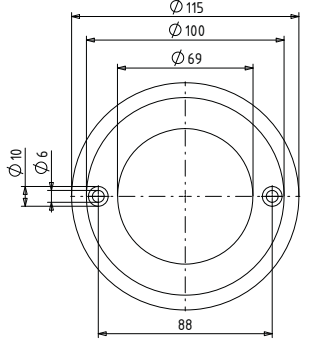
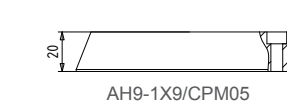



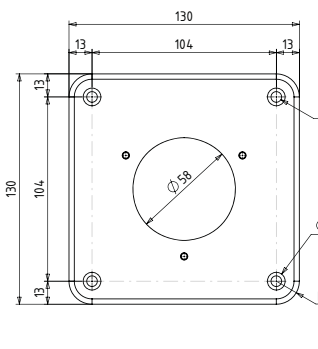

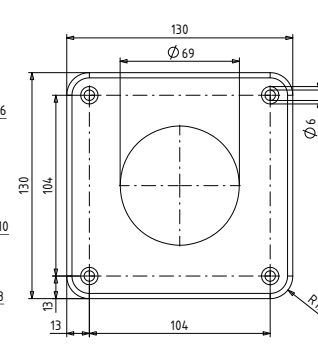

Technische Daten *Technical data*



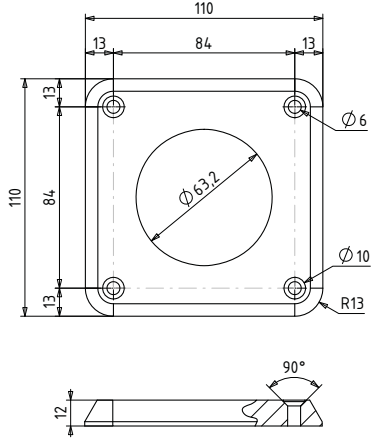



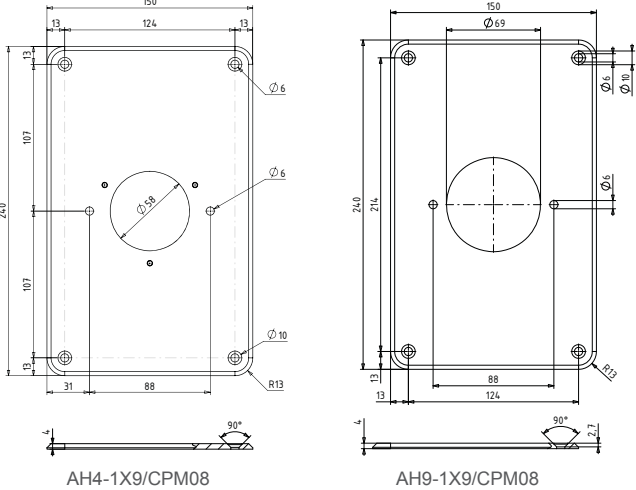

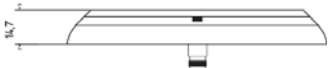
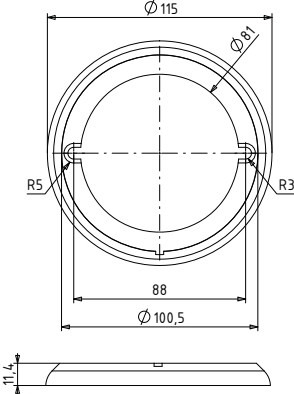
Betriebsspannungsbereich bei 20 °C <i>Operating voltage range at 20 °C</i>	DC 24 V (18...36 V)
Schaltspannung <i>Switching voltage</i>	Max. 30 V / 1 A (ohmsche Last) <i>(resistive load)</i>
Anschlussvermögen <i>Conductor cross section</i>	Max. 1,5 mm <sup>2</sup>

Alle Maße in mm, nicht maßstabsgetreu *All dimensions in mm, not to scale*

**MONTAGEADAPTER FÜR CHT4 UND CHT9**

**MOUNTING SUPPORT FOR CHT4 AND CHT9**

	Bestellbezeichnung <i>Part-No.</i>	Beschreibung <i>Description</i>	Maßzeichnung <i>Drawing</i>
CPM04-02	<p>CHT4: AH4-1X9/CPM04-02</p> 	<p>Aluminium-eloxiert Option: Edelstahl <i>Aluminium-anodized Option: Stainless steel</i></p>  <p>mit CHT4 <i>with CHT4</i></p>	 
CPM05	<p>CHT4: AH4-1X9/CPM05 CHT9: AH9-1X9/CPM05</p> <p>Aluminium-eloxiert Option: Edelstahl <i>Aluminium-anodized Option: Stainless steel</i></p> 	 <p>mit CHT4 <i>with CHT4</i></p>  <p>mit CHT9 <i>with CHT9</i></p>	   
CPM06	<p>CHT4: AH4-1X9/CPM06 CHT9: AH9-1X9/CPM06</p> <p>Aluminium-eloxiert Option: Edelstahl <i>Aluminium-anodized Option: Stainless steel</i></p> 	 <p>mit CHT4 <i>with CHT4</i></p>  <p>mit CHT9 <i>with CHT9</i></p>	   

	Bestellbezeichnung <i>Part-No.</i>	Beschreibung <i>Description</i>	Maßzeichnung <i>Drawing</i>
CPM07	<p>CHT4: AH4-1X9/CPM07</p> 	<p>Aluminium-eloxiert Option: Edelstahl <i>Aluminium-anodized</i> Option: <i>Stainless steel</i></p>  <p>mit CHT4 <i>with CHT4</i></p>	
CPM08	<p>CHT4: AH4-1X9/CPM08 CHT9: AH9-1X9/CPM08</p> <p>Aluminium-eloxiert Option: Edelstahl <i>Aluminium-anodized</i> Option: <i>Stainless steel</i></p> 	 <p>mit CHT4 <i>with CHT4</i></p>  <p>mit CHT9 <i>with CHT9</i></p> <p>AH4-1X9/CPM08</p> <p>AH9-1X9/CPM08</p>	
CPM09	<p>CHT9: AH9-1X9/CPM09</p> 	<p>Aluminium-eloxiert Option: Edelstahl <i>Aluminium-anodized</i> Option: <i>Stainless steel</i></p>  <p>mit CHT9 <i>with CHT9</i></p>	

SYMBOLS

SYMBOLS

Beispiele für mögliche Symbole (Weitere Symbole auf Anfrage erhältlich)  
 Examples for possible symbols (Other symbols available on request)

 H	 10	 205	 204	 28
 85	 86	 42	 29	 64
 36	 32	 22	 23	 140
 100	 219	 222	 40	 31
 V15	 V23	 V20	 V26	 V30



 76	 44	 268	 269	 38
 112	 65	 71	 83	 101
 67	 11	 12	 24	 185
 90	 R	 46	 62	 63
 70	 73	 43	 45	 49
 75	 93	 74	 K	 48

Архангельск (8182)63-90-72  
Астана +7(7172)727-132  
Белгород (4722)40-23-64  
Брянск (4832)59-03-52  
Владивосток (423)249-28-31  
Волгоград (844)278-03-48  
Вологда (8172)26-41-59  
Воронеж (473)204-51-73

Екатеринбург (343)384-55-89  
Иваново (4932)77-34-06  
Ижевск (3412)26-03-58  
Казань (843)206-01-48  
Калининград (4012)72-03-81  
Калуга (4842)92-23-67  
Кемерово (3842)65-04-62  
Киров (8332)68-02-04

Краснодар (861)203-40-90  
Красноярск (391)204-63-61  
Курск (4712)77-13-04  
Липецк (4742)52-20-81  
Магнитогорск (3519)55-03-13  
Москва (495)268-04-70  
Мурманск (8152)59-64-93  
Набережные Челны (8552)20-53-41

Единый адрес для всех регионов: [сна@nt-rt.ru](mailto:сна@nt-rt.ru) || [www.captron.nt-rt.ru](http://www.captron.nt-rt.ru)

Нижний Новгород (831)429-08-12  
Новокузнецк (3843)20-46-81  
Новосибирск (383)227-86-73  
Орел (4862)44-53-42  
Оренбург (3532)37-68-04  
Пенза (8412)22-31-16  
Пермь (342)205-81-47  
Ростов-на-Дону (863)308-18-15

Рязань (4912)46-61-64  
Самара (846)206-03-16  
Санкт-Петербург (812)309-46-40  
Саратов (845)249-38-78  
Смоленск (4812)29-41-54  
Сочи (862)225-72-31  
Ставрополь (8652)20-65-13  
Тверь (4822)63-31-35

Томск (3822)98-41-53  
Тула (4872)74-02-29  
Тюмень (3452)66-21-18  
Ульяновск (8422)24-23-59  
Уфа (347)229-48-12  
Челябинск (351)202-03-61  
Череповец (8202)49-02-64  
Ярославль (4852)69-52-93